

# CoreLine LED-Anbauleuchte

SM120V LED34S/840 PSD W60L60 VAR-PC



LED Anbauleuchte - LED-Modul 3.400 lm - DALI, regelbar  
- Bildschirmtaugliche Optik

In neuen und renovierten Gebäuden bevorzugen die Kunden eine Beleuchtungslösung, die ein hochwertiges Licht abstrahlt und erhebliche Energie- und Wartungskosten sparen hilft. Die neuen LED CoreLine Anbauleuchten können als Ersatz konventioneller Leuchten in Allgemeinbeleuchtungsanwendungen zum Einsatz kommen. Sie lassen sich extrem einfach auswählen, installieren und warten und erlauben dadurch eine problemlose Umstellung.

## Produkt Daten

### • Allgemeine Informationen

Leuchtentyp	SM120V [LED Anbauleuchte]
Anzahl Lichtquellen	2 [2 x]
Lampenfamilie	LED34S [LED-Modul 3.400 lm]
Lichtfarbe	840 [Neutralweiß]
Lichtquelle austauschbar	Nein [Nein]
Betriebsgerät	PSD [DALI, regelbar]
Betriebsgerät, integriert	Ja [Ja]
Optik	VAR-PC [Bildschirmtaugliche Optik]
Notlicht-Akkupack	nein [-]
Dimmbar	Ja [Ja]
Anschluss	PIP [Steckanschlussklemme]
Elektrisches	No [-]
Anschlusskabel	
Schutzklasse	SK I [Schutzklasse I]
Schutzart	IP20 [Geschützt gegen Zugang mit Finger]
Schlagfestigkeit	IK02 [0.2 J Standard]
Farbe	WH [Weiß]
Glühdrahtprüfung	850/30 [Glühdrahttest 850°C, Dauer 30 s]
Brandschutzkennzeichnung	F [Für Montage auf normal entflammaren Oberflächen]
Sicherheitsanweisung	No [-]
CE-Zeichen	ja [-]
ENEC-Zeichen	ENEC [ENEC mark]
UL-Zeichen	Nein [-]

### • Elektrische Kenndaten

Netzspannung	220-240 V [Netzspannung 220-240 Volt.]
Netzfrequenz	50-60 Hz [Netzfrequenz 50-60.]

### • Gehäuseeigenschaften

Geometrie	W60L60 [Breite: ca. 60 cm, Länge: ca. 60 cm]
Gehäusematerial	Stahl [Stahl]
Reflektormaterial	STL [Stahl]
Material optische Abdeckung	PC [Polykarbonat]

### • Initialkennwerte (IEC konform)

Systemleistung	36 W [36 W]
Leuchtenlichtstrom	3400 lm
Leuchten-Lichtausbeute	96 lm/W
Ähnlichste Farbtemperatur	4000 [4000 K]
Farbwiedergabeindex Ra	≥80 [≥80]
Farbort (x,y); -toleranz(SDCM)	(0.38, 0.38) SDCM <3.5

### • Lebensdauer kennwerte (IEC konform)

Nutzlebensdauer L90B50	15000 hr
Nutzlebensdauer L80B50	30000 hr
Ausfallrate EVG nach 5000 Std.	1.5 %

### • Anwendungsparameter

Bemessungs-Umgebungstemperatur	25 °C [-]
Umgebungstemperaturbereich	+10 to +40°C [+10 to +40 °C]
Minimaler Dimmlevel	1% [1%]



# PHILIPS

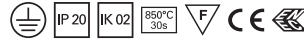
## CoreLine LED-Anbauleuchte

Schaltfestigkeit Ja [in Verbindung mit Präsenz-/  
Bewegungsmelder und  
tageslichtabhängigem Schalten]

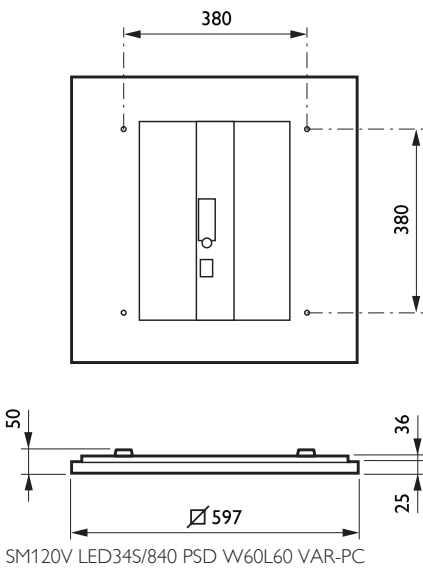
### • Produktdaten

Bestellnummer 266525 00  
Produktcode 871829126652500  
Produktname SM120V LED34S/840 PSD W60L60  
VAR-PC  
Bestellbezeichnung SM120V LED34S/840 PSD W60L60  
VAR-PC  
Anzahl pro Verpa-  
ckung 0

Verpackungsanzahl 1  
pro Umverpackung  
Barcode auf Umver-  
packung (EAN3) 8718291266525  
12 NC 910501996503  
Nettogewicht pro 3.700 kg  
Stück



### Abmessungsskizzen



© 2014 Koninklijke Philips N.V. (Royal Philips)  
Alle Rechte vorbehalten.

Technische Daten können ohne Vorankündigung geändert werden. Koninklijke Philips N.V. (Royal Philips) und/oder ihre Partner oder Lizenzgeber ist/sind Inhaber aller Urheber- (Copyright) und sonstigen Eigentumsrechte an den von Philips zur Verfügung gestellten Inhalten.

[www.philips.com/lighting](http://www.philips.com/lighting)

2014, November 30  
Änderungen vorbehalten