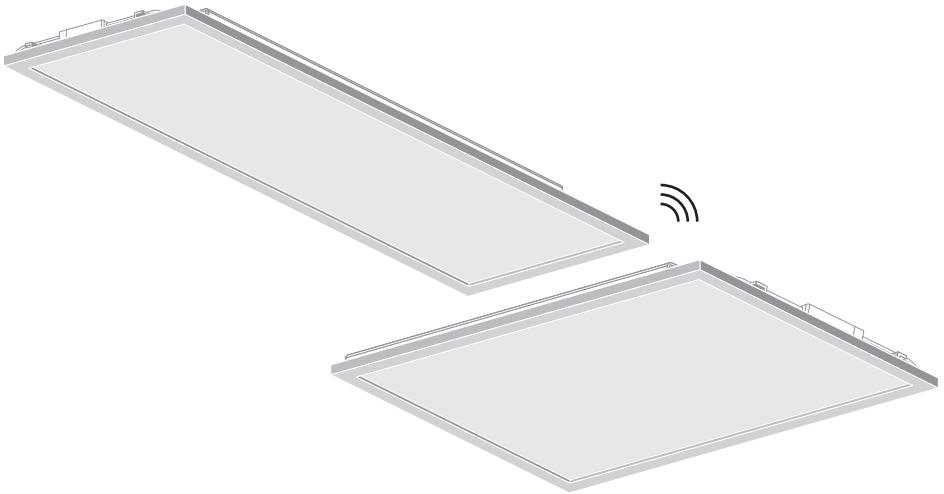
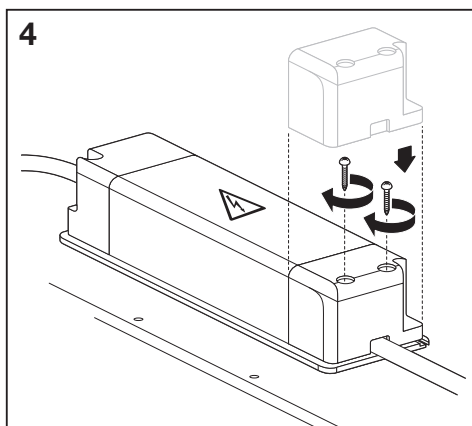
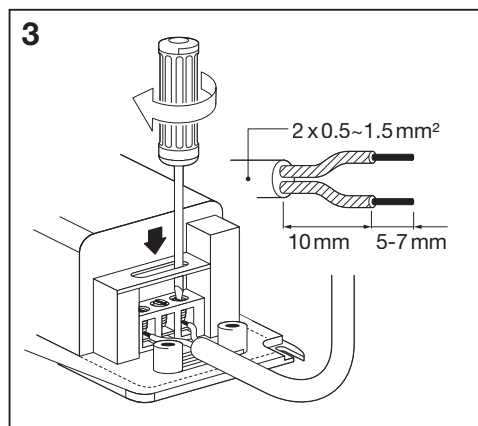
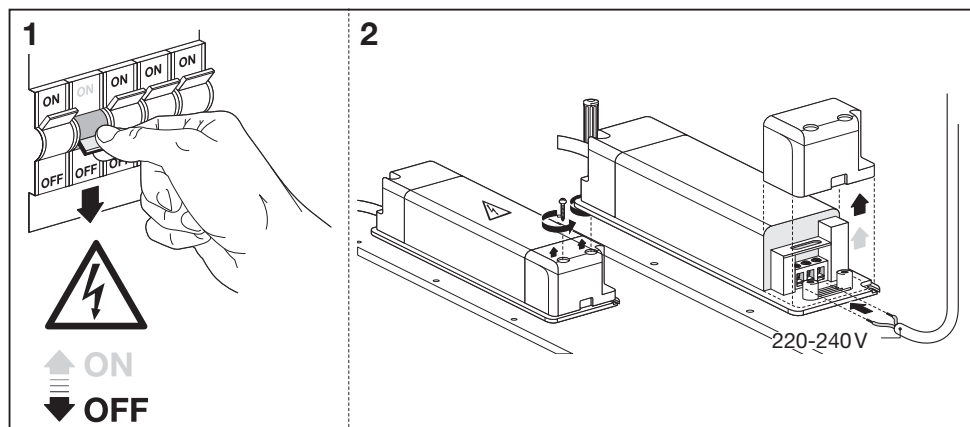
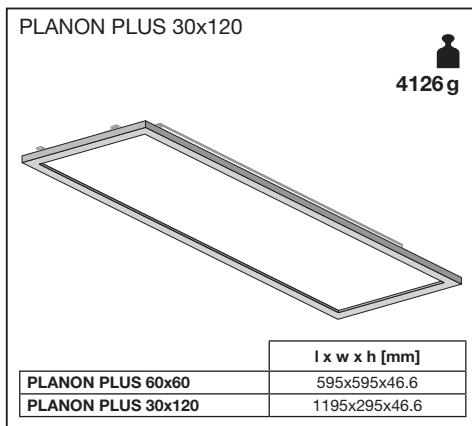
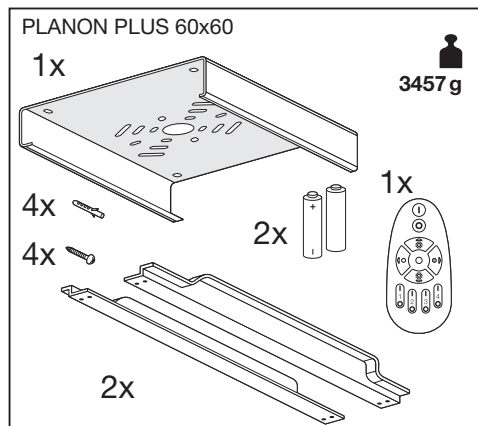
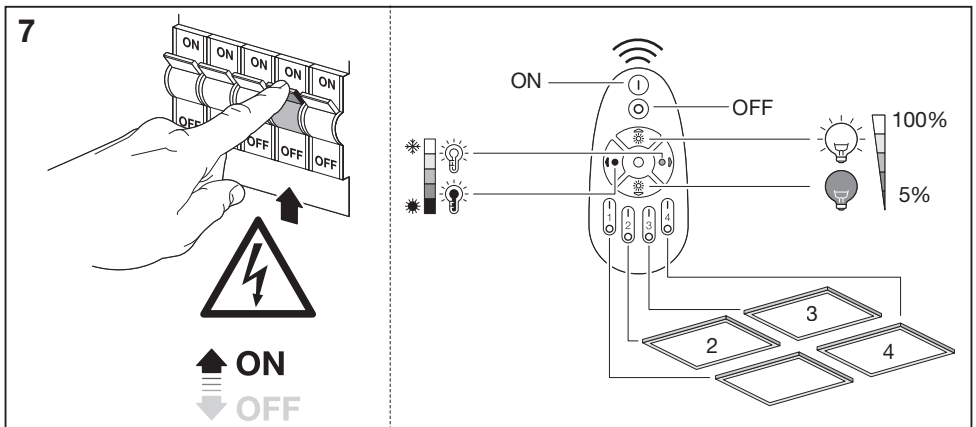
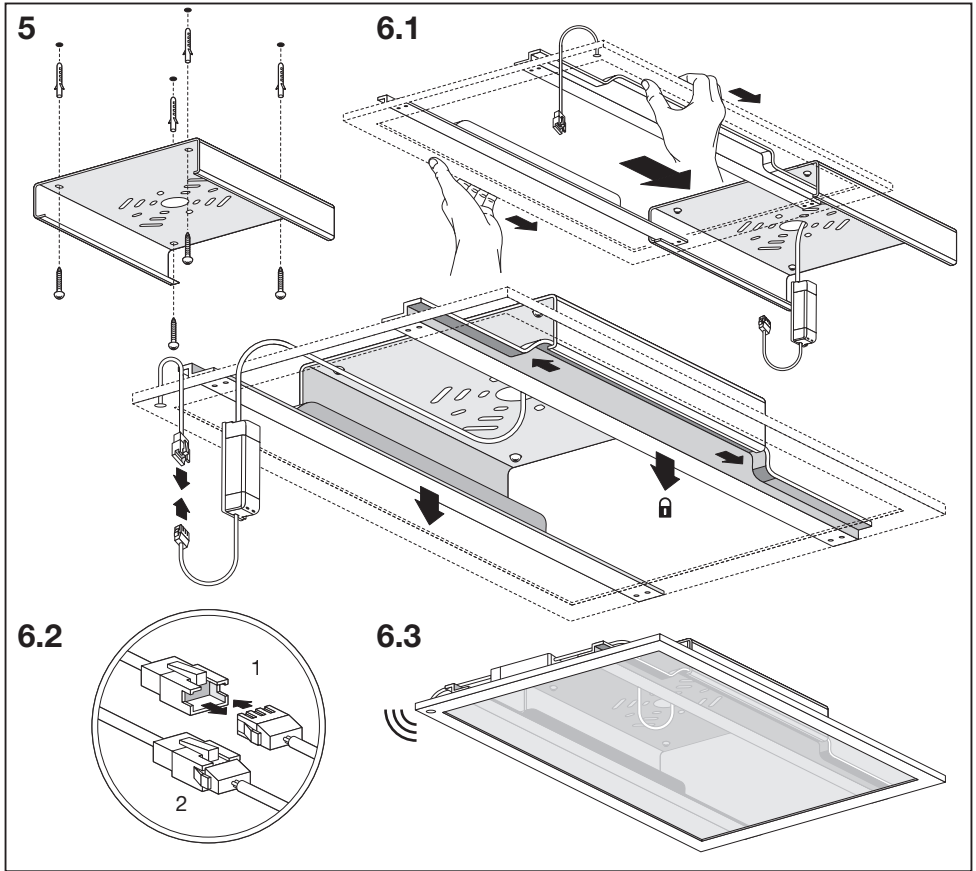

PLANON PLUS



	EAN	W	lm	K	Temp ^{amb} (°C)	V~	mA	Hz	PF
PLANON PLUS 60x60 30W REMOTE-CCT	4058075267923	30	2800	2700-6500	-20...+40	220-240	200	50/60	>0.9
PLANON PLUS 120x30 30W REMOTE-CCT	4058075267985	30	2800	2700-6500	-20...+40	220-240	200	50/60	>0.9

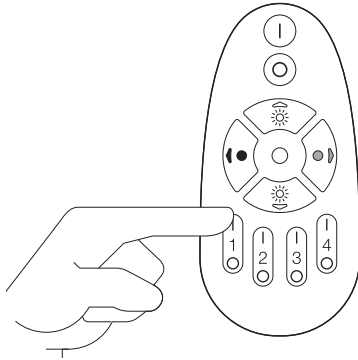




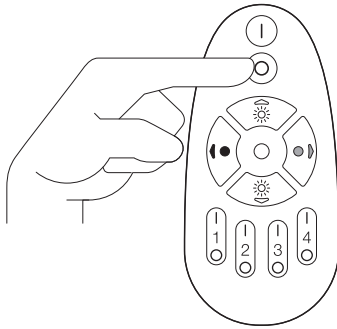
[a]



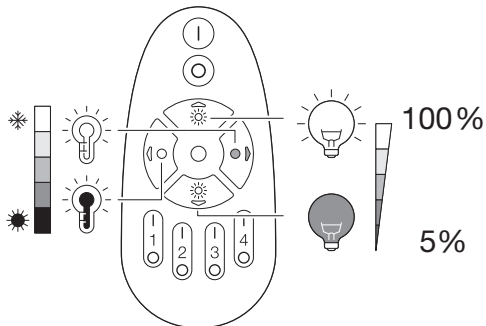
[b]



[c]



[d]



Ⓣ Es gibt zwei Möglichkeiten, die Schalttafeln zu koppeln:

Einzelkopplung: mit einer Taste kann die Helligkeit und die Lichtfarbe CCT einer Schalttafel ein-/ausgeschaltet und eingestellt werden.

Mehrfachkopplung: mit einer Taste kann die Helligkeit und die Lichtfarbe CCT verschiedener Schalttafeln gleichzeitig ein-/ausgeschaltet und eingestellt werden.

A. Einzelkopplung:

- 1) Schließen Sie eine Schalttafel am Hauptstromanschluss an. Die übrigen Schalttafeln müssen vom Hauptstromanschluss getrennt werden.
- 2) Schalten Sie die Schalttafel durch Betätigung der Taste I **[a]** EIN.
- 3) Drücken Sie eine der vier verschiedenen I-Tasten **[b]** bis die Schalttafel blinkt. Sobald sie nicht mehr blinkt, ist die Schalttafel mit dieser Taste verkoppelt.
- 4) Schalten Sie die Schalttafel durch Betätigung der Taste 0 **[c]** AUS.
- 5) Trennen Sie die Schalttafel vom Hauptstromanschluss.
- 6) Um die anderen Schalttafeln zu verkoppeln, wiederholen Sie die Schritte 1 bis 5.

B. Mehrfachkopplung:

- 1) Schließen Sie die Schalttafeln, die Sie verkoppeln möchten, am Hauptstromanschluss an (Sie können mind. 2 und höchstens 4 Schalttafeln verkoppeln). Die anderen Schalttafeln müssen vom Hauptstromanschluss getrennt werden.
- 2) Drücken Sie eine der vier verschiedenen I-Tasten **[b]** bis die Schalttafeln blinken. Sobald sie nicht mehr blinken, sind die Schalttafeln mit dieser Taste verkoppelt.
- 3) Schalten Sie die Schalttafeln durch Betätigung der Taste 0 **[c]** AUS.
- 4) Trennen Sie die Schalttafeln vom Hauptstromanschluss.
Schließen Sie alle Schalttafeln am Hauptstromanschluss an, nachdem die Konfiguration/Kopplung eingerichtet ist. Nun können die Helligkeit und die Lichtfarbe CCT mit folgenden Schritten eingestellt werden:
 - 1) Schalten Sie alle Schalttafeln durch Betätigung der Taste 0 **[c]** AUS.
 - 2) Schalten Sie die einzustellenden Schalttafel(n) unter Betätigung der Taste EIN **[b]**.
 - 3) Die gewünschten Änderungen führen Sie unter Verwendung dieser Tasten durch **[d]**.
 - 4) Nun können Sie die übrigen Schalttafeln EIN-/AUS-schalten.

Ⓣ There are two different possibilities for pairing the panels:

Individual pairing: with one button, you can turn on/off and regulate the brightness and the light color CCT of one panel.

Multi pairing: with one button, you can turn on/off and regulate the brightness and the light color CCT of different panels at the same time.

A. Individual pairing:

- 1) Connect one panel to the main electricity. The rest of the panels must be disconnected from the main electricity.
- 2) Turn ON the panel by pressing the I button **[a]**.
- 3) Press one of the four different I buttons **[b]** until the panel starts blinking. Once it finishes blinking, the panel will be paired to this button.
- 4) Turn OFF the panel by pressing the 0 **[c]** button.
- 5) Disconnect the panel from the main electricity.
- 6) To pair the others panels, repeat the steps 1 to 5.

B. Multi grouping:

- 1) Connect to the main electricity the panels that you want to pair (you can pair min 2 and max 4 Panels). The other panels have to be disconnected from the main electricity.
- 2) Press one of the four different I buttons **[b]** until the panels starts blinking. Once it finishes blinking, the panels will be paired to this button.
- 3) Turn OFF the panels by pressing the 0 **[c]** button.
- 4) Disconnect the panels from the main electricity.
Once the configuration/grouping is set up, connect all the panels to mains electricity. Now it is possible to regulate the brightness and the light color CCT via the following steps:
 - 1) Turn OFF all the panels by pressing the 0 button **[c]**.
 - 2) Turn ON just the panel/panels you want to regulate while pressing **[b]**
 - 3) Do the desired changes using those buttons **[d]**.
 - 4) Now, you can turn ON/OFF the rest of the panels.

Ⓕ Deux possibilités d'appairage des panneaux se présentent :

Appairage individuel : à l'aide d'un bouton, vous pouvez allumer/éteindre un panneau, ajuster sa luminosité et sa température de couleur (CCT).

Appairage multiple : à l'aide d'un bouton, vous pouvez allumer/éteindre plusieurs panneaux à la fois, ajuster leur luminosité et leur température de couleur (CCT).

A. Appairage individuel :

- 1) Raccordez un panneau au réseau électrique. Tous les autres panneaux doivent être déconnectés du réseau électrique.
- 2) Allumez le panneau en appuyant sur le bouton I **[a]**.
- 3) Appuyez sur l'un des quatre boutons I **[b]** jusqu'à ce que l'éclairage du panneau commence à clignoter. Lorsqu'il s'arrête de clignoter, le panneau est associé à ce bouton.
- 4) Éteignez le panneau en appuyant sur le bouton 0 **[c]**.
- 5) Déconnectez le panneau du réseau électrique.
- 6) Pour appairer les autres panneaux, répétez les étapes 1 à 5.

B. Appairage multiple :

- 1) Connectez au réseau électrique les panneaux que vous souhaitez appairer (vous pouvez appairer 2 panneaux minimum, et 4 panneaux au maximum). Les autres panneaux doivent être déconnectés du réseau électrique.
- 2) Appuyez sur l'un des quatre boutons I **[b]** jusqu'à ce que l'éclairage des panneaux commence à clignoter. Lorsque le clignotement s'arrête, les panneaux sont associés à ce bouton.
- 3) Éteignez les panneaux en appuyant sur le bouton 0 **[c]**.
- 4) Déconnectez les panneaux du réseau électrique.

Une fois que la configuration/le regroupement est effectué(e), connectez tous les panneaux au réseau électrique.

Il est à présent possible de régler la luminosité et la température de couleur (CCT) de l'éclairage en suivant les étapes ci-dessous :

- 1) Éteignez tous les panneaux en appuyant sur le bouton 0 **[c]**.
- 2) Allumez uniquement le(s) panneau(x) dont vous voulez ajuster l'éclairage tout en maintenant l'appui **[b]**.
- 3) Effectuez les modifications souhaitées à l'aide de ces boutons **[d]**.
- 4) Vous pouvez alors allumer ou éteindre le reste des panneaux.

Ⓖ Ci sono due diverse possibilità per accoppiare i pannelli:

Accoppiamento singolo: con un pulsante, è possibile accendere/spengere e regolare la luminosità e la temperatura di colore correlata per il colore della luce di un pannello.

Accoppiamento multiplo: con un pulsante, è possibile accendere/spengere e regolare la luminosità e la temperatura di colore correlata per il colore della luce di pannelli diversi contemporaneamente.

A. Accoppiamento singolo:

- 1) Collegare un pannello alla rete elettrica. Il resto dei pannelli deve essere disconnesso dalla rete elettrica.
- 2) Accendere il pannello premendo il pulsante I **[a]**.
- 3) Premere uno dei quattro diversi pulsanti I **[b]** finché il pannello inizia a lampeggiare. Quando il pannello smette di lampeggiare, sarà accoppiato a questo pulsante.
- 4) Spegner il pannello premendo il pulsante 0 **[c]**.
- 5) Scollegare il pannello dalla rete elettrica.
- 6) Per accoppiare gli altri pannelli, ripetere i punti da 1 a 5.

B. Accoppiamento multiplo:

- 1) Collegare alla rete elettrica i pannelli che si desidera accoppiare (si possono accoppiare da 2 a 4 pannelli al massimo). Gli altri pannelli devono essere scollegati dalla rete elettrica.
- 2) Premere uno dei quattro diversi pulsanti I **[b]** finché i pannelli iniziano a lampeggiare. Quando i pannelli smettono di lampeggiare, saranno accoppiati a questo pulsante.
- 3) Spegner i pannelli premendo il pulsante 0 **[c]**.
- 4) Scollegare i pannelli dalla rete elettrica.

Quando configurazione/raggruppamento sono completati, collegare tutti i pannelli alla rete elettrica. Adesso è possibile regolare la luminosità e la temperatura di colore correlata per il colore della luce attraverso i punti che seguono:

- 1) Spegner tutti i pannelli premendo il pulsante 0 **[c]**.
- 2) Accendere solo il pannello/i pannelli che si desidera regolare durante la pressione **[b]**.
- 3) Effettuare le modifiche desiderate utilizzando questi pulsanti: **[d]**.
- 4) Adesso è possibile accendere/spengere i pannelli rimanenti.

Ⓔ Dispone de dos posibilidades diferentes para emparejar los paneles:

Emparejamiento individual: con un botón, puede encender/apagar y regular el brillo y la temperatura de color de la luz de un panel.

Emparejamiento múltiple: con un botón, puede encender/apagar y regular el brillo y la temperatura de color de paneles diferentes al mismo tiempo.

A. Emparejamiento individual:

- 1) Conecte un panel a la red eléctrica. El resto de los paneles deben desconectarse de la red eléctrica.
- 2) Encienda el panel al pulsar el botón **[a]**.
- 3) Pulse uno de los cuatro botones **[]** diferentes hasta que el panel comience a parpadear. Una vez que termine de parpadear, el panel estará emparejado con este botón **[b]**.
- 4) Apague el panel al pulsar el botón **0 [c]**.
- 5) Desconecte el panel de la red eléctrica.
- 6) Para emparejar el resto de paneles, repita los pasos 1 a 5.

B. Multiagrupación:

- 1) Conecte a la red eléctrica los paneles que desee emparejar (puede emparejar un mínimo de 2 y un máximo de 4 paneles). El resto de los paneles deben desconectarse de la red eléctrica.
- 2) Pulse uno de los cuatro botones **[]** diferentes hasta que los paneles comiencen a parpadear. Una vez que terminen de parpadear, los paneles estarán emparejados con este botón **[b]**.

3) Apague los paneles al pulsar el botón **0 [c]**.

4) Desconecte los paneles de la red eléctrica.

Una vez establecida la configuración/agrupamiento, conecte todos los paneles a la red eléctrica. Ahora es posible regular el brillo y la temperatura de color de la luz al realizar los siguientes pasos:

- 1) Apague todos los paneles al pulsar el botón **0 [c]**.
- 2) Encienda solo el panel o los paneles que desea regular mientras pulsa **[b]**.
- 3) Realice los cambios usando esos botones **[d]**.
- 4) Ahora puede encender/pagar el resto de los paneles.

Ⓕ Existem duas possibilidades diferentes de emparelhar os painéis:

Emparelhamento individual: com um botão, pode ligar/desligar e regular o brilho e a cor da luz TCC de um painel.

Multiemparelhamento: com um botão, pode ligar/desligar e regular o brilho e a cor da luz TCC de vários painéis ao mesmo tempo.

A. Emparelhamento individual:

- 1) Conecte um painel à rede elétrica. Os restantes painéis devem estar desconectados da rede elétrica.
- 2) Ligue o painel ao premir o botão **[a]**.
- 3) Prima um dos quatro botões **[]** até o painel começar a piscar. Quando parar de piscar, o painel estará emparelhado a este botão.
- 4) Desligue o painel ao premir o botão **0 [c]**.
- 5) Desconecte o painel da rede elétrica.
- 6) Para emparelhar os outros painéis, repita os passos de 1 a 5.

B. Multiagrupamento:

- 1) Conecte à rede elétrica os painéis que quer emparelhar (pode emparelhar no mínimo 2 e no máximo 4 painéis). Os outros painéis têm de estar desconectados da rede elétrica.
- 2) Prima um dos quatro botões **[]** até os painéis começarem a piscar. Quando pararem de piscar, os painéis estarão emparelhados a este botão.

3) Desligue os painéis ao premir o botão **0 [c]**.

4) Desconecte os painéis da rede elétrica.

Depois de definir a configuração/agrupamento, conecte todos os painéis à rede elétrica. Agora é possível regular o brilho e a cor da luz TCC através dos seguintes passos:

- 1) Desligue todos os painéis ao premir o botão **0 [c]**.
- 2) Ligue apenas o painel /painéis que quer regular enquanto prima **[b]**.
- 3) Faça as alterações desejadas com estes botões **[d]**.
- 4) Agora pode ligar/desligar os restantes painéis.

Ⓜ Έχετε δύο διαφορετικές επιλογές για αντιστοίχιση στον πίνακα ελέγχου:

Μεμονωμένη αντιστοίχιση: με ένα πλήκτρο, μπορείτε να ενεργοποιήσετε/απενεργοποιήσετε και να ρυθμίσετε τη φωτεινότητα και το φως χρώματος CCT σε ένα πίνακα.

Πολλαπλή σύνδεση: με ένα πλήκτρο, μπορείτε να ενεργοποιήσετε/απενεργοποιήσετε και να ρυθμίσετε τη φωτεινότητα και το φως χρώματος CCT σε πολλαπλούς πίνακες ταυτόχρονα.

A. Μεμονωμένη αντιστοίχιση:

- 1) Συνδέστε ένα πίνακα στο ηλεκτρικό. Οι υπόλοιποι πίνακες δεν πρέπει να είναι συνδεδεμένοι στο ηλεκτρικό.
- 2) Βάλτε σε λειτουργία τον πίνακα πατώντας το πλήκτρο I **[a]**.
- 3) Πατήστε ένα από τα τέσσερα πλήκτρα I **[b]** έως ότου ο πίνακας ελέγχου ξεκινήσει να αναβοσβήνει. Όταν σταματήσει να αναβοσβήνει, ο πίνακας ελέγχου έχει αντιστοιχιστεί με το συγκεκριμένο πλήκτρο.
- 4) Σταματήστε τη λειτουργία του πίνακα πατώντας το πλήκτρο 0 **[c]**.
- 5) Αποσυνδέστε τον πίνακα από το ηλεκτρικό.
- 6) Για να αντιστοιχίσετε άλλους πίνακες, επαναλάβετε τα βήματα 1 έως 5.

B. Ομαδοποίηση:

- 1) Συνδέστε στο ηλεκτρικό τους πίνακες που θέλετε να αντιστοιχίσετε (μπορείτε να αντιστοιχίσετε ελάχιστο 2 και μέγιστο 4 πίνακες ελέγχου). Οι άλλοι πίνακες δεν πρέπει να είναι συνδεδεμένοι στο ηλεκτρικό.
- 2) Πατήστε ένα από τα τέσσερα πλήκτρα I **[b]** έως ότου ο πίνακας ελέγχου ξεκινήσουν να αναβοσβήνουν. Όταν σταματήσουν να αναβοσβήνουν, οι πίνακες ελέγχου έχουν αντιστοιχιστεί με το συγκεκριμένο πλήκτρο.
- 3) Σταματήστε τη λειτουργία των πινάκων πατώντας το πλήκτρο 0 **[c]**.
- 4) Αποσυνδέστε τους πίνακες από το ηλεκτρικό.
Όταν ολοκληρωθεί η ρύθμιση/ομαδοποίηση, αποσυνδέστε τους πίνακες από το ηλεκτρικό. Σε αυτό το σημείο είστε έτοιμοι να ελέγξετε τη φωτεινότητα και το χρώμα φωτός CCT ακολουθώντας τα παρακάτω βήματα:
- 1) Σταματήστε τη λειτουργία των πινάκων πατώντας το πλήκτρο 0 **[c]**.
- 2) Βάλτε σε λειτουργία τον πίνακα/πίνακες που θέλετε να ρυθμίσετε πατώντας **[b]**.
- 3) Κάντε τις αλλαγές που θέλετε χρησιμοποιώντας τα πλήκτρα **[d]**.
- 4) Σε αυτό το σημείο μπορείτε να ενεργοποιήσετε/απενεργοποιήσετε τους υπόλοιπους πίνακες.

Ⓜ Er zijn twee verschillende mogelijkheden om de panelen te koppelen:

Afzonderlijk koppelen: met één druk op de knop kunt u de CCT van de helderheid en de kleurtemperatuur van één paneel instellen.

Meervoudige koppeling: met één druk op de knop kunt u de CCT van de helderheid en de kleurtemperatuur van verschillende panelen tegelijkertijd instellen.

A. Afzonderlijke koppeling:

- 1) Sluit één paneel aan op het elektriciteitsnet. De overige panelen moeten van het elektriciteitsnet ontkoppeld worden.
- 2) Schakel het paneel IN door op de I-toets te drukken **[a]**.
- 3) Druk op één van de vier verschillende I-toetsen **[b]** totdat het paneel begint te knippen. Zodra het stopt met knippen, zal het paneel aan deze toets worden gekoppeld.
- 4) Schakel het paneel UIT door op de 0-toets te drukken **[c]**.
- 5) Ontkoppel het paneel van het elektriciteitsnet.
- 6) Herhaal de stappen 1 t/m 5 om andere panelen te koppelen.

B. Meervoudige groepering:

- 1) Sluit de panelen die u wilt koppelen aan op het elektriciteitsnet (u kunt minimaal 2 en maximaal 4 panelen koppelen). De overige panelen moeten van het elektriciteitsnet ontkoppeld worden.
- 2) Druk op één van de vier verschillende I-toetsen **[b]** totdat de panelen beginnen te knippen. Zodra ze stoppen met knippen, zullen de panelen aan deze toets worden gekoppeld.
- 3) Schakel de panelen UIT door op de 0-toets te drukken **[c]**.
- 4) Ontkoppel de panelen van het elektriciteitsnet.
Zodra de configuratie/groepering is ingesteld, sluit u alle panelen aan op het elektriciteitsnet. Nu is het mogelijk om de CCT van de helderheid en de kleur via de volgende stappen in te stellen:
- 1) Schakel alle panelen UIT door op de 0-toets te drukken **[c]**.
- 2) Schakel alleen de panelen/het paneel AAN die/dat u wilt regelen terwijl u drukt op **[b]**.
- 3) Voer de gewenste wijzigingen door met deze toetsen **[d]**.
- 4) Nu kunt u de overige panelen AAN/UIT zetten.

Ⓢ Det finns två olika sätt att para samman panelerna:

Individuell sammanparning: med en knapp kan du trycka on/off och reglera en panels ljusstyrka och ljustemperatur.

Multisammanparning: med en knapp kan du trycka on/off och reglera olika panelers ljusstyrka och ljustemperatur samtidigt.

A. Individuell sammanparning:

1) Anslut en panel till elnätet. Resten av panelerna måste kopplas bort från elnätet.

2) Sätt på (ON) panelen genom att trycka på I-knappen **[a]**.

3) Tryck på en av de fyra olika I-knapparna **[b]** ända till panelen börjar blinka. När den slutar blinka kommer panelen att vara sammanparad med den här knappen.

4) Stäng av (OFF) panelen genom att trycka på 0-knappen **[c]**.

5) Koppla bort panelen från elnätet.

6) För att sammanpara de andra panelerna upprepar du stegen 1 till 5.

B. Multigruppering:

1) Anslut de paneler som du vill sammanpara till elnätet (du kan para ihop minst 2 och max 4 paneler). De andra panelerna måste vara bortkopplade från elnätet.

2) Tryck på en av de fyra olika I-knapparna **[b]** ända till panelerna börjar blinka. När det slutar blinka kommer panelerna att vara sammanparade med den här knappen.

3) Stäng av (OFF) panelerna genom att trycka på 0-knappen **[c]**.

4) Koppla bort panelerna från elnätet.

När konfigureringen/grupperingen är klar ansluter du alla paneler till elnätet. Nu är det möjligt att reglera ljusstyrkan och färgtemperaturen via följande steg:

1) Stäng av (OFF) alla panelerna genom att trycka på knappen 0 **[c]**.

2) Sätt bara på (ON) panelen/panelerna du vill reglera medan du trycker **[b]**.

3) Genomför de önskade ändringarna genom att använda dessa knappar **[d]**.

4) Nu kan du sätta på och stänga av (ON/OFF) resten av panelerna.

Ⓜ Paneelit voidaan parittaa kahdella eri tavalla:

Yhden laitteen paritus: yhdellä painikkeella voidaan sytyttää ja sammuttaa yksi paneeli sekä säätää paneelin kirkkautta ja CCT-väriämpötilaa.

Usean laitteen paritus: yhdellä painikkeella voidaan sytyttää ja sammuttaa useita paneeleita sekä säätää paneelin kirkkautta ja CCT-väriämpötilaa.

A. Yhden laitteen paritus:

1) Kytke verkkovirta yhteen paneeliin. Muut paneelit eivät saa olla kytkettyinä verkkovirtaan.

2) Kytke paneeli päälle painamalla I-painiketta **[a]**.

3) Paina yhtä neljästä eri I-painikkeesta kunnes paneeli alkaa vilkkua. Kun se lakkaa vilkkumasta, paneeli on paritettu kyseiseen painikkeeseen **[b]**.

4) Kytke paneeli pois päältä painamalla 0-painiketta **[c]**.

5) Irrota paneeli verkkovirtasta.

6) Parita muut paneelit toistamalla vaiheet 1–5.

B. Usean laitteen paritus:

1) Kytke verkkovirta niihin paneeleihin, jotka haluat parittaa (voit parittaa vähintään 2 ja enintään 4 paneelia).

Muut paneelit eivät saa olla kytkettyinä verkkovirtaan.

2) Paina yhtä neljästä eri I-painikkeesta kunnes paneelit alkavat vilkkua. Kun ne lakkaavat vilkkumasta, paneelit on paritettu kyseiseen painikkeeseen **[b]**.

3) Kytke paneelit pois päältä painamalla 0-painiketta **[c]**.

4) Irrota paneelit verkkovirtasta.

Kun konfiguraatio/ryhmitys on valmis, kytke kaikki paneelit verkkovirtaan. Nyt niiden kirkkautta ja CCT-väriämpötilaa voidaan säätää seuraavalla tavalla:

1) Kytke kaikki paneelit pois päältä painamalla 0-painiketta **[c]**.

2) Kytke päälle haluamasi paneeli tai paneelit painamalla **[b]**.

3) Suorita haluamasi muutokset käyttämällä kyseisiä painikkeita **[d]**.

4) Nyt voit kytkeä päälle/pois päältä loput paneelit.

Ⓝ Det er to ulike måter du kan pare panelene på:

Paring enkeltvis: Ved hjelp av én knapp, kan du slå på/av panelet og regulere dets lysstyrke og lysnyansens CCT.

Multiparing: Ved hjelp av én knapp, kan du slå på/av ulike paneler samtidig og regulere deres lysstyrke og lysnyansens CCT.

A. Paring enkeltvis:

1) Koble ett panel til strømmettet. De øvrige panelene må være frakoblet strømmettet.

2) Slå PÅ panelet ved å trykke på I -knappen **[a]**.

3) Trykk på en av de fire I -knappene til panelet begynner å blinke. Straks det slutter å blinke, vil panelet være parett med denne knappen **[b]**.

4) Slå AV panelet ved å trykke på 0 -knappen **[c]**.

5) Koble panelet fra strømmettet.

6) For å pare de andre panelene, gjentar du trinn 1–5.

B. Multigruppering:

1) Koble de panelene du ønsker å pare til strømmettet (du kan pare min. to og maks. fire paneler). De øvrige panelene må være frakoblet strømmettet.

2) Trykk på en av de fire I -knappene **[b]** til panelene begynner å blinke. Straks de slutter å blinke, vil panelene være parett med denne knappen.

3) Slå AV panelene ved å trykke på 0 -knappen **[c]**.

4) Koble panelene fra strømmettet.

Straks konfigureringen/grupperingen er klar, kobler du alle panelene til strømmettet. Nå er det mulig å regulere lysstyrke og lysnyansens CCT ved hjelp av følgende trinn:

1) Slå AV alle panelene ved å trykke på 0 -knappen **[c]**.

2) Slå bare PÅ det panelet/de panelene du ønsker å regulere, idet du trykker på **[b]**.

3) Foreta de endringene som trengs ved hjelp av disse knappene **[d]**.

4) Nå kan du slå PÅ/AV resten av panelene.

Ⓞ Der er to forskjellige muligheter for at parre panelerne:

Individuell parring: Med en knapp kan du tænde/slukke og regulere lysstyrken og lysfarven CCT på et panel.

Multi-parring: Med en knapp kan du tænde/slukke og regulere lysstyrken og lysfarven CCT på forskjellige paneler samtidig.

A. Individuell parring:

1) Tilslut et panel til lysnettet. Resten af panelerne må ikke være tilsluttet lysnettet.

2) Tænd for panelet ved at trykke på I knappen **[a]**.

3) Tryk på en af de fire forskjellige I knapper, **[b]** indtil panelet begynder at blinke. Når det holder op med at blinke, er panelet parret med denne knapp.

4) Sluk for panelet ved at trykke på 0 knappen **[c]**.

5) Afbryd panelet fra lysnettet.

6) Gentag trin 1 til 5 for at parre de andre paneler.

B. Multi-gruppering:

1) Tilslut de paneler til lysnettet, som du ønsker at parre (du kan parre min. 2 og max. 4 paneler). De andre paneler skal være afbrudt fra lysnettet.

2) Tryk på en af de fire forskellige knapper, **[b]** indtil panelerne begynder at blinke. Når de stopper med at blinke, er panelerne parret med denne knapp.

3) Sluk for panelerne ved at trykke på 0 knappen **[c]**.

4) Afbryd panelerne fra lysnettet.

Når konfigurationen/grupperingen er sat op, tilsluttes alle paneler til lysnettet. Nu er det muligt at regulere lysstyrken og lysfarven CCT med følgende trin:

1) Sluk for alle paneler ved at trykke på 0 knappen **[c]**.

2) Tænd for det/de panel(er), som du ønsker at regulere, men du trykker **[b]**.

3) Foretag de ønskede ændringer ved hjælp af disse knapper **[d]**.

4) Nu kan du tænde/slukke resten af panelerne.

② Existují dvě různé možnosti párování panelů:

Individuální párování: jedním tlačítkem můžete zapínat/vypínat jeden panel a regulovat jeho jas a barvu světla CCT.

Multi párování: jedním tlačítkem můžete zároveň zapínat/vypínat různé panely a regulovat jejich jas a barvu světla CCT ve stejnou dobu.

A. Individuální párování:

- 1) Připojte jeden panel k elektrické síti. Ostatní panely musí být odpojené od elektrické sítě.
- 2) Zapněte panel stisknutím tlačítka I **[a]**.
- 3) Stiskněte jedno ze čtyř různých tlačítek I, **[b]** dokud panel nezačne blikat. Jakmile panel přestane blikat, spáruje se s tímto tlačítkem.
- 4) Vypněte panel stisknutím tlačítka 0 **[c]**.
- 5) Odpojte panel od elektrické sítě.
- 6) Pro spárování ostatních panelů zopakujte kroky 1 až 5.

B. Multi párování:

- 1) Připojte k elektrické síti panely, které chcete spárovat (můžete párovat min. 2 a max. 4 panely). Ostatní panely musí zůstat odpojené od elektrické sítě.
- 2) Stiskněte jedno ze čtyř různých tlačítek I, **[b]** dokud panely nezačnou blikat. Jakmile panely přestanou blikat, budou spárované s tímto tlačítkem.
- 3) Vypněte panely stisknutím tlačítka 0 **[c]**.
- 4) Odpojte panely od elektrické sítě.

Jakmile budete mít konfiguraci/seskupení nastavenou/nastavené, připojte všechny panely k elektrické síti. Teď budete moci nastavit jas a barvu světla pomocí následujících kroků:

- 1) Vypněte všechny panely stisknutím tlačítka 0 **[c]**.
- 2) Zapněte je ten panel/ty panely, které budete chtít nastavit, přičemž stiskněte **[b]**.
- 3) Proveďte požadované změny pomocí těchto tlačítek **[d]**.
- 4) Teď můžete zapnout/vypnout ostatní panely.

④ A panelek párosítása két különböző módon történhet:

Egyedi párosítás: egy gombbal ki-/bekapcsolhatja egy panel CCT-jét, valamint szabályozhatja annak fényerejét és fényszínét.

Csoportos párosítás: egy gombbal egyidejűleg ki-/bekapcsolhatja különböző panelek CCT-jét, valamint szabályozhatja azok fényerejét és fényszínét.

A. Egyedi párosítás:

- 1) Csatlakoztasson egy panelt a hálózati áramforráshoz. A többi panel nem lehet csatlakoztatva a hálózati áramforráshoz.
- 2) Kapcsolja BE a panelt az I **[a]** gombot megnyomva.
- 3) Nyomja a négy I gomb valamelyikét, **[b]** amíg a panel villogni nem kezd. Amikor abbahagyja a villogást, a panel párosítása az adott gombbal megtörtént.
- 4) Kapcsolja KI a panelt a 0 **[c]** gombot megnyomva.
- 5) Válassza le a panelt a hálózati áramforrásról.
- 6) A többi panel párosításához ismétlje meg az 1–5. lépéseket.

B. Csoportos párosítás:

- 1) Csatlakoztassa a hálózati áramforráshoz azokat a paneleket, amelyeket párosítani szeretne (min. 2 és max. 4 panelt párosíthat). A többi panelt le kell választani a hálózati áramforrásról.
- 2) Nyomja a négy I gomb valamelyikét, **[b]** amíg a panelek villogni nem kezdenek. Amikor a villogás abbamarad, a panelek párosítása az adott gombbal megtörtént.
- 3) Kapcsolja KI a paneleket a 0 **[c]** gombot megnyomva.
- 4) Válassza le a paneleket a hálózati áramforrásról.

A konfiguráció/csoport beállítását követően csatlakoztassa az összes panelt a hálózati áramforráshoz. Ettől kezdve az alábbiak szerint szabályozható a CCT fényereje és fényszíne:

- 1) Kapcsolja KI az összes panelt a 0 **[c]** gombot megnyomva.
- 2) Kapcsolja BE az(okat) a panel(eket), amely(ek)et szabályozni szeretne **[b]**.
- 3) Végezze el a kívánt módosításokat az alábbi gombokkal **[d]**.
- 4) Ezt követően be-/kikapcsolhatja a többi panelt.

Ⓛ Istnieją dwie różne możliwości parowania paneli:

Parowanie indywidualne: używając jednego przycisku, można włączać/wyłączać i regulować jasność oraz barwę światła CCT jednego panelu.

Multi parowanie: używając jednego przycisku, można włączać/wyłączać i regulować jasność i barwę światła CCT różnych paneli w tym samym czasie.

A. Parowanie indywidualne:

- 1) Podłącz jeden panel do zasilania głównego. Reszta paneli musi być odłączona od zasilania głównego.
- 2) Włącz panel, naciskając przycisk I **[a]**.
- 3) Naciśnij jeden z czterech różnych przycisków I **[b]**, aż panel zacznie migać. Po zakończeniu migania panel zostanie sparowany z tym przyciskiem.
- 4) Wyłącz panel, naciskając przycisk 0 **[c]**.
- 5) Odłącz panel od zasilania głównego.
- 6) Aby sparować pozostałe panele, powtórz kroki od 1 do 5.

B. Multi grupowanie:

- 1) Podłącz do zasilania głównego panele, które chcesz sparować (możesz sparować od 2 do 4 paneli). Pozostałe panele muszą być odłączone od zasilania głównego.
- 2) Naciśnij jeden z czterech różnych przycisków I **[b]**, aż panele zaczną migać. Po zakończeniu migania panele zostaną sparowane z tym przyciskiem.
- 3) Wyłącz panele, naciskając przycisk 0 **[c]**.
- 4) Odłącz panele od zasilania głównego.

Po skonfigurowaniu/grupowaniu podłącz wszystkie panele do zasilania głównego. Teraz można regulować jasność i barwę światła CCT w następujący sposób:

- 1) Wyłącz wszystkie panele, naciskając przycisk 0 **[c]**.
- 2) Włącz tylko panel/panele, które chcesz regulować, naciskając **[b]**.
- 3) Wprowadź żądane zmiany, używając tych przycisków **[d]**.
- 4) Teraz możesz włączyć/wyłączyć pozostałe panele.

Ⓢ Na spárovanie panelov existujú dve možnosti:

Individuálne spárovanie: jedným tlačidlom môžete zapnúť/vypnúť a regulovať jas a farbu svetla CCT jedného panela.

Viacnásobné párovanie: jedným tlačidlom môžete zapnúť/vypnúť a regulovať jas a farbu svetla CCT rôznych panelov naraz.

A. Individuálne párovanie:

- 1) Pripojte panel k hlavnému zdroju napájania. Zvyšné panely musia byť od zdroja napájania odpojené.
- 2) Zapnite panel stlačením tlačidla I **[a]**.
- 3) Stlačte jedno zo štyroch rôznych tlačidiel I, **[b]** kým panel nezačne blikať. Keď blikať prestane, spáruje sa panel s týmto tlačidlom.
- 4) Panel vypnite stlačením tlačidla 0 **[c]**.
- 5) Odpojte panel od napájania.
- 6) Na spárovanie ostatných panelov opakujte kroky 1 až 5.

B. Viacnásobné združovanie:

- 1) Panely, ktoré chcete spárovať (môžete spárovať min. 2 a max. 4 panely) pripojte k napájaniu. Ostatné panely sa od zdroja napájania odpoja.
- 2) Stlačte jedno zo štyroch rôznych tlačidiel I, **[b]** kým panel nezačne blikať. Keď blikať prestane, spárujú sa panely s týmto tlačidlom.
- 3) Panely vypnite stlačením tlačidla 0 **[c]**.
- 4) Odpojte panely od napájania.

Po nastavení konfigurácie/združovania pripojte všetky panely k zdroju napájania. Teraz je možné regulovať jas a farbu svetla CCT týmito krokmi:

- 1) Vypnite všetky panely stlačením tlačidla 0 **[c]**.
- 2) Počas toho, ako tlačidlo držíte stlačené, **[b]** zapnite len ten panel/panele, ktoré chcete regulovať.
- 3) Pomocou týchto tlačidiel urobte želané zmeny **[d]**.
- 4) Teraz môžete zvyšné panely zapnúť/vypnúť.

⑩ Plošče lahko seznanite na dva različna načina:

Seznanitev posamezne plošče: z enim gumbom lahko vklopite/izklopite eno ploščo ter nastavite svetlost in vzajemne temperature barve svetlobe (CCT) ene plošče.

Seznanitev več plošč: z enim gumbom lahko vklopite/izklopite različne plošče hkrati ter nastavite svetlost in vzajemno temperaturo barve svetlobe (CCT) različnih plošč hkrati.

A. Seznanitev posamezne plošče:

- 1) Priključite eno ploščo na glavno električno omrežje. Druge plošče morate izključiti iz glavnega električnega omrežja.
- 2) Vključite ploščo tako, da pritisnete gumb I **[a]**.
- 3) Pritisnite enega od štirih različnih gumbov I **[b]**, dokler plošča ne začne utripati. Ko plošča preneha utripati, je seznanjena s tem gumbom.
- 4) Izključite ploščo tako, da pritisnete gumb 0 **[c]**.
- 5) Izključite ploščo iz glavnega električnega omrežja.
- 6) Če želite seznaniti druge plošče, ponovite korake od 1 do 5.

B. Seznanitev več plošč:

- 1) Na glavno električno omrežje priključite plošče, ki jih želite seznaniti (seznanite lahko najmanj 2 in največ 4 plošče). Druge plošče morate izključiti iz glavnega električnega omrežja.
- 2) Pritisnite enega od štirih različnih gumbov I **[b]**, dokler plošče ne začnejo utripati. So seznanjene s tem gumbom.
- 3) Izključite ploščo tako, da pritisnete gumb 0 **[c]**.
- 4) Izključite plošče iz glavnega električnega omrežja.

Po končani konfiguraciji/seznanitvi priključite vse plošče na glavno električno omrežje. Zdaj lahko nastavite svetlost in vzajemno temperaturo barve svetlobe (CCT), in sicer tako:

- 1) Izključite vse ploščo tako, da pritisnete gumb 0 **[c]**.
- 2) Vključite le ploščo/plošče, ki jo/jih želite nastaviti, tako da pritisnete **[b]**.
- 3) S temi gumbi spremenite zelene nastavitve **[d]**.
- 4) Zdaj lahko vklopite/izklopite preostale plošče.

⑪ Panelleri eşleşirmek için iki farklı olasılık vardır:

Bireysel eşleştirme: Tek bir tuşla, bir panelin parlaklığını ve açık renkli CCT'yi açıp kapatabilir ve düzenleyebilirsiniz.

Çoklu eşleştirme: Tek tuşla, aynı anda farklı panellerin parlaklığını ve açık renkli CCT'sini açıp kapatabilir ve düzenleyebilirsiniz.

A. Bireysel eşleştirme:

- 1) Bir paneli ana elektriğe bağlayın. Panellerin geri kalanı ana elektrikten ayrılmalıdır.
- 2) I düğmesine basarak paneli AÇIN **[a]**.
- 3) Panel yanıp sönmeye başlayıncaya kadar dört farklı I düğmesinden birine basın **[b]**. Yanıp sönmeyi bitirdiğinde, panel bu düğme ile eşleştirilecektir.
- 4) 0 **[c]** düğmesine basarak paneli KAPATIN.
- 5) Panelin ana elektrik ile olan bağlantısını kesin.
- 6) Diğer paneller ile eşleştirmek için, 1 ila 5 arasındaki adımları tekrarlayın.

B. Çoklu gruplama:

- 1) Eşleştirmek istediğiniz panelleri ana elektriğe bağlayın (minimum 2 ve maksimum 4 paneli birleştirebilirsiniz). Diğer paneller ana elektrikten ayrılmalıdır.
- 2) Paneller yanıp sönmeye başlayıncaya kadar dört farklı I **[b]** düğmesinden birine basın. Yanıp sönmeyi bitirdiğinde, paneller bu düğme ile eşleştirilecektir.
- 3) 0 **[c]** düğmesine basarak panelleri KAPATIN.
- 4) Panellerin ana elektrik ile olan bağlantısını kesin.

Yapılandırma/gruplama kurulduktan sonra, tüm panelleri elektrik şebekesine bağlayın. Artık parlaklık ve açık renkli CCT'yi aşağıdaki adımlarla düzenlemek mümkündür:

- 1) 0 **[c]** düğmesine basarak tüm panelleri KAPATIN.
- 2) Basılı tutarken sadece düzenlemek istediğiniz paneli/panelleri AÇIN **[b]**.
- 3) Bu düğmeleri kullanarak istediğiniz değişiklikleri yapın **[d]**.
- 4) Artık, panellerin geride kalanlarını AÇABİLİR/KAPATABİLİRSİNİZ.

Ⓜ Postoje dvije mogućnosti uparivanja ploča:

Pojedinačno uparivanje: jednim gumbom možete uključiti/isključiti te regulirati jačinu i koreliranu temperaturu boje osvijetljenja jedne ploče.

Višestruko uparivanje: jednim gumbom možete istovremeno uključiti/isključiti te regulirati jačinu i koreliranu temperaturu boje osvijetljenja različitih ploča.

A. Pojedinačno uparivanje:

- 1) Priključite jednu ploču na električnu mrežu. Preostale ploče potrebno je odspojiti s električne mreže.
- 2) UKLJUČITE ploču pritiskom na gumb I **[a]**.
- 3) Pritisćite jedan od četiri različita gumba I **[b]** sve dok ploča ne počne treperiti. Kada ploča prestane treperiti, uparit će se s ovim gumbom.
- 4) ISKLJUČITE ploču pritiskom na gumb 0 **[c]**.
- 5) Odspojite ploču s električne mreže.
- 6) Za uparivanje drugih ploča ponovite korake od 1 do 5.

B. Višestruko grupiranje:

- 1) Priključite ploče koje želite upariti na električnu mrežu (možete upariti najmanje 2 i najviše 4 ploče). Ostale ploče potrebno je odspojiti s električne mreže.
- 2) Pritisćite jedan od četiri različita gumba I **[b]** sve dok ploče ne počnu treperiti. Kada ploče prestanu treperiti, uparit će se s ovim gumbom.
- 3) ISKLJUČITE ploče pritiskom na gumb 0 **[c]**.
- 4) Odspojite ploče s električne mreže.

Nakon postavljanja konfiguracije/grupiranja, priključite sve ploče na električnu mrežu. Sada možete regulirati jačinu i koreliranu temperaturu boje osvijetljenja prateći sljedeće korake:

- 1) ISKLJUČITE sve ploče pritiskom na gumb 0 **[c]**.
- 2) UKLJUČITE samo ploču/ploče koje želite regulirati tijekom pritiskanja **[b]**.
- 3) Poduzmite željene izmjene pomoću tih gumba **[d]**.
- 4) Sada možete UKLJUČITI/ISKLJUČITI preostale ploče.

Ⓜ Există două posibilități diferite de împerechere a panourilor:

Împerechere individuală: cu un singur buton, puteți activa/dezactiva și regla intensitatea și culoarea luminii CCT a unui panou.

Multiîmperechere: cu un singur buton, puteți activa/dezactiva și regla intensitatea și culoarea luminii CCT a diferitelor panouri în același timp.

A. Împerecherea individuală:

- 1) Conectați un panou la rețeaua electrică. Restul panourilor trebuie deconectate de la rețeaua electrică.
- 2) Porniți panoul apăsând butonul I **[a]**.
- 3) Apăsăți unul din cele patru butoane I **[b]** diferite până când panoul începe să clipească. Odată ce acesta începează să clipească, panoul va fi asociat cu acest buton.
- 4) Opriți panoul apăsând butonul 0 **[c]**.
- 5) Deconectați panoul de la rețeaua electrică.
- 6) Pentru a împerechea celelalte panouri, repetați pașii 1–5.

B. Gruparea multiplă:

- 1) Conectați la rețeaua electrică panourile pe care doriți să le împerecheați (puteți împerechea minim 2 și maxim 4 panouri). Celelalte panouri trebuie deconectate de la rețeaua electrică.
- 2) Apăsăți unul din cele patru butoane I **[b]** diferite până când panourile vor începe să clipească. Odată ce acestea încetează să clipească, panourile vor fi împerecheate cu acest buton.
- 3) Opriți panourile apăsând butonul 0 **[c]**.
- 4) Deconectați panourile de la rețeaua electrică.

Odată ce configurația/gruparea este configurată, conectați toate panourile la rețeaua electrică. Acum este posibilă reglarea intensității și culorii luminii CCT prin următorii pași:

- 1) Opriți toate panourile apăsând butonul 0 **[c]**.
- 2) Porniți doar panoul/panourile pe care doriți să le reglați în timp ce apăsați **[b]**.
- 3) Faceți modificările dorite folosind acele butoane **[d]**.
- 4) Acum, puteți porni/opri restul panourilor.

Ⓢ Съществуват две различни възможности за сдвояване на панелите:

Индивидуално сдвояване: с един бутон можете да включвате/изключвате и да регулирате яркостта и цветността на светлината (CCT - корелираната цветна температура) на един панел.

Множествено сдвояване: с един бутон можете да включвате/изключвате и да регулирате яркостта и цветността на светлината (CCT) на различни панели едновременно.

A. Индивидуално сдвояване:

- 1) Включете един панел към главното електрозахранване. Останалите панели трябва да са изключени от електрозахранването.
- 2) Включете панела с натискане на бутона I **[a]**.
- 3) Натиснете един от четирите различни бутона I **[b]**, докато панелът започне да примигва. Щом примигването спре, панелът ще е сдвоен към този бутон.
- 4) Изключете панела с натискане на бутона O **[c]**.
- 5) Изключете панела от електрозахранването.
- 6) За сдвояване на другите панели повторете стъпките от 1 до 5.

B. Групиране на множество елементи:

- 1) Включете към главното електрозахранване панелите, които желаете да сдвоите (могат да се сдвоят минимум 2 и максимум 4 панела). Останалите панели трябва да са изключени от електрозахранването.
- 2) Натиснете един от четирите различни бутона I **[b]**, докато панелите започнат да примигват. Щом примигването спре, панелите ще са сдвоени към този бутон.

3) Изключете панелите с натискане на бутона O **[c]**.

4) Изключете панелите от електрозахранването.

Щом конфигурацията/групираната са зададени, свържете всички панели към главното електрозахранване. Сега е възможно да се регулира яркостта и цветността на светлината (CCT) чрез следните стъпки:

- 1) Изключете всички панели с натискане на бутона O **[c]**.
- 2) Включете само панела/панелите, които желаете да регулирате, докато натискате **[b]**.
- 3) Направете желаните промени с помощта на бутоните **[d]**.
- 4) Сега можете да включите/изключите останалите панели.

Ⓢ Paneelide sidumiseks on kaks võimalust.

Eraldi sidumine: ühe nupuga saab ühe paneeli heledust ja valguse värvitemperatuuri sisse/välja lülitada ning reguleerida.

Mitmekaupa sidumine: ühe nupuga saab korraga erinevate paneelide heledust ja valguse värvitemperatuuri sisse/välja lülitada ning reguleerida.

A. Eraldi sidumine.

1) Ühendage üks paneel vooluvõrku. Ülejäänud paneelid peavad olema vooluvõrgust eemaldatud.

2) Lülitage paneel SISSE, vajutades nuppu I **[a]**.

3) Vajutage ühte neljast nupust I, **[b]** kuni paneel vilkuma hakkab. Kui see lõpetab vilkumise, on paneel selle nupuga seotud.

4) Lülitage paneel VÄLJA, vajutades nuppu O **[c]**.

5) Katkestage paneeli ühendus vooluvõrguga.

6) Teiste paneelide sidumiseks korrake toiminguid 1 kuni 5.

B. Mitmekaupa sidumine.

1) Ühendage seotavad paneelid vooluvõrku (siduda saab 2–4 paneeli). Teised paneelid peavad olema vooluvõrgust eemaldatud.

2) Vajutage ühte neljast nupust I, **[b]** kuni paneelid vilkuma hakkavad. Kui need vilkumise lõpetavad, on paneelid selle nupuga seotud.

3) Lülitage paneelid VÄLJA, vajutades nuppu O **[c]**.

4) Katkestage paneelide ühendus vooluvõrguga.

Kui konfiguratsioon/grupp on seadistatud, ühendage kõik paneelid vooluvõrguga. Nüüd on võimalik järgmiste toimingutega heledust ja valguse värvitemperatuuri reguleerida.

1) Lülitage kõik paneelid VÄLJA, vajutades nuppu O **[c]**.

2) Lülitage SISSE ainult paneel(id), mida soovite vajutamise ajal reguleerida **[b]**.

3) Tehke nende nuppudega soovitud muudatused **[d]**.

4) Nüüd võite ülejäänud paneelid SISSE/VÄLJA lülitada.

Ⓣ Plokštę galima prijungti dviem būdais:

Individualus prijungimas: vienu mygtuku galite įjungti / išjungti ir reguliuoti vienos plokštės CCT ryškumą bei šviesos spalvą.

Daugialypis prijungimas: vienu mygtuku galite įjungti / išjungti ir vienu metu reguliuoti skirtingų plokščių CCT ryškumą bei šviesos spalvą.

A. Individualus prijungimas:

- 1) Prijunkite vieną plokštę prie elektros energijos. Likusi plokščių dalis turi būti atjungta nuo elektros energijos.
- 2) Įjunkite plokštę paspausdami 1 mygtuką **[a]**.
- 3) Spauskite vieną iš keturių skirtingų 1 mygtukų, **[b]** kol plokštė ims mirksėti. Baigus mirksėti, plokštė bus susieta su šiuo mygtuku.
- 4) Išjunkite plokštę paspausdami 0 mygtuką **[c]**.
- 5) Atjunkite plokštę nuo elektros energijos.
- 6) Norėdami prijungti kitas plokštes, pakartokite 1–5 veiksmus.

B. Daugialypis grupavimas:

- 1) Prie elektros energijos prijunkite tas plokštes, kurias norite sujungti (galima sujungti ne mažiau kaip 2 ir ne daugiau kaip 4 plokštes). Kitos plokštės turi būti atjungtos nuo elektros energijos.
 - 2) Spauskite vieną iš keturių skirtingų 1 mygtukų, **[b]** kol plokštės ims mirksėti. Baigus mirksėti, plokštės bus sujungtos su šiuo mygtuku.
 - 3) Išjunkite plokštes paspausdami 0 mygtuką **[c]**.
 - 4) Atjunkite plokštes nuo elektros energijos.
- Nustatę konfigūraciją / grupavimą, prijunkite visas plokštes prie elektros energijos. Dabar galima reguliuoti CCT ryškumą ir šviesos spalvą atliekant tokius veiksmus:
- 1) Išjunkite plokštes paspausdami 0 mygtuką **[c]**.
 - 2) Įjunkite tik tą plokštę (-es), kurią (-as) norite reguliuoti paspausdami **[b]**.
 - 3) Atlikite norimus pakeitimus naudodami šiuos mygtukus **[d]**.
 - 4) Dabar galite įjungti/išjungti likusias plokštes.

Ⓥ Panelų iespėjams savienot divos veidos:

Atseviška savienošana: ieslėdziet/izslėdziet un regulėjiet viena paneļa CCT gaismas krāsu un spilgtumu ar vienas pogas palīdzību.

Multi savienošana: ieslėdziet/izslėdziet un regulėjiet vienlaikus dažādu paneļu CCT gaismas krāsu un spilgtumu ar vienas pogas palīdzību.

A. Individuāla savienošana pārī:

- 1) Pieslēdziet vienu paneli elektrotīklam. Pārējie paneli jāatvieno no elektrotīkla.
- 2) Ieslēdziet paneli, nospiežot 1 **[a]** pogu.
- 3) Nospiediet vienu no četrām dažādām 1 **[b]** pogām līdz panelis sāk mirgot. Kad tas beidzīs mirgot, panelis ir savienots ar šo pogu.
- 4) Izslēdziet paneli, nospiežot 0 **[c]** pogu.
- 5) Atvienojiet paneli no elektrotīkla.
- 6) Lai savienotu citus paneļus, atkārtojiet 1. līdz 5. soli.

B. Multi savienošana:

- 1) Pieslēdziet elektrotīklam paneļus, kurus vēlaties savienot (Jūs varat savienot 2 līdz 4 paneļus). Pārējie paneli jāatvieno no elektrotīkla.
 - 2) Nospiediet vienu no četrām dažādām 1 **[b]** pogām līdz paneli sāk mirgot. Kad tie beiguši mirgot, paneli ir savienoti ar šo pogu.
 - 3) Izslēdziet paneļus, nospiežot 0 **[c]** pogu.
 - 4) Atvienojiet paneļus no elektrotīkla.
- Pēc konfigūracijas/grupas iestatīšanas, pieslēdziet visus paneļus elektrotīklam. Tagad varat regulēt CCT gaismas krāsu un spilgtumu šādā veidā:
- 1) Izslēdziet visus paneļus, nospiežot 0 **[c]** pogu.
 - 2) Ieslēdziet tikai to paneli/paneļus, ko vēlaties regulēt, nospiežot **[b]**.
 - 3) Veiciet vēlamās izmaiņas, izmantojot šīs pogas **[d]**.
 - 4) Tagad varat ieslēgt/ izslēgt pārējos paneļus.

☞ Postoje dve različite mogućnosti za uparivanje panela:

Individualno uparivanje: sa jednim dugmetom možete da uključite/isključite i regulišete jačinu kao i CCT boje svetla jednog panela.

Višestruko uparivanje: sa jednim dugmetom možete da uključite/isključite i regulišete jačinu kao i CCT boje svetla različitih panela istovremeno.

A. Individualno uparivanje:

- 1) Povežite jedan panel sa glavnom električnom mrežom. Ostatak panela se mora isključiti sa glavne električne mreže.
- 2) UKLJUČITE panel pritiskom na dugme I **[a]**.
- 3) Pritiskajte jedno od četiri različita dugmeta I **[b]** sve dok panel ne počne da treperi. Kada treperenje završi, panel će se upariti sa ovim dugmetom.
- 4) ISKLJUČITE panel tako što ćete pritisnuti dugme 0 **[c]**.
- 5) Isključite panel sa glavne električne mreže.
- 6) Da uparite druge panele, ponovite korake od 1 do 5.

B. Višestruko grupisanje:

- 1) Povežite panele koje želite da uparite sa glavnom električnom mrežom (možete da uparite najmanje 2 i najviše 4 panela). Ostali paneli moraju da budu isključeni sa glavne električne mreže.
- 2) Pritiskajte jedno od četiri različita dugmeta I **[b]** sve dok paneli ne počnu da trepere. Kada treperenje završi, paneli će biti upareni sa ovim dugmetom.
- 3) ISKLJUČITE panele tako što ćete pritisnuti dugme 0 **[c]**.
- 4) Isključite panele sa glavne električne mreže.

Kada se konfiguracija/grupisanje postavi, povežite sve panele sa glavnom električnom mrežom. Sada je moguće da se reguliše jačina i CCT boje svetla putem sledećih koraka:

- 1) ISKLJUČITE sve panele tako što ćete pritisnuti dugme 0 **[c]**.
- 2) UKLJUČITE samo panel/panele koje želite da regulišete dok pritiskate **[b]**.
- 3) Obavite željene izmene koristeći tu dugmad **[d]**.
- 4) Sada možete da UKLJUČITE/ISKLJUČITE ostatak panela.

☞ Є два способи сполучення панелей:

Індивідуальне сполучення: за допомогою однієї кнопки можна увімкнути/вимкнути, а також регулювати яскравість і кольоровість світла (ККТ, корельовану колірну температуру) однієї панелі.

Мультисполучення: за допомогою однієї кнопки можна одночасно увімкнути/вимкнути, а також регулювати яскравість і кольоровість світла (ККТ) кількох панелей.

A. Індивідуальне сполучення:

- 1) Подайте живлення на одну з панелей від основної електромережі. Інші панелі в цей час мають бути відключені.
- 2) Увімкніть панель за допомогою кнопки I **[a]**.
- 3) Утримуйте одну з чотирьох кнопок I **[b]**, доки панель не почне блимати. Коли блимання завершиться, панель буде сполучена з цією кнопкою.
- 4) Вимкніть панель за допомогою кнопки 0 **[c]**.
- 5) Відключіть панель від основної електромережі.
- 6) Щоб сполучити інші панелі, повторіть кроки 1–5.

B. Мультисполучення:

- 1) Підключіть до основної електромережі панелі, які ви хочете сполучити (можна сполучити від 2-х до 4-х панелей). Інші панелі в цей час мають бути відключені.
- 2) Утримуйте одну з чотирьох кнопок I **[b]**, доки панелі не почнуть блимати. Коли блимання завершиться, панелі будуть сполучені з цією кнопкою.
- 3) Вимкніть панелі за допомогою кнопки 0 **[c]**.
- 4) Відключіть панелі від основної електромережі.

Після завершення налаштування/процесу групування підключіть усі панелі до електричної мережі. Тепер можна регулювати яскравість та кольоровість світла (ККТ) панелей за допомогою наступних кроків:

- 1) Вимкніть усі панелі за допомогою кнопки 0 **[c]**.
- 2) Увімкніть тільки ту панель/панелі, які необхідно налаштувати, натиснувши **[b]**.
- 3) Внесіть потрібні зміни за допомогою цих кнопок **[d]**.
- 4) Тепер можна увімкнути/вимкнути інші панелі.



C10483989
G11070947
11.03.2019



LEDVANCE GmbH
Steinerne Furt 62
86167 Augsburg, Germany
www.ledvance.com