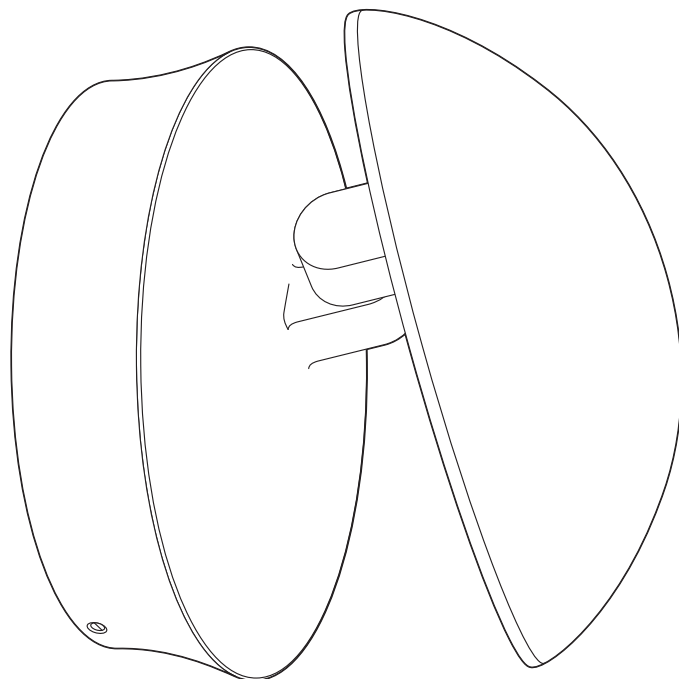


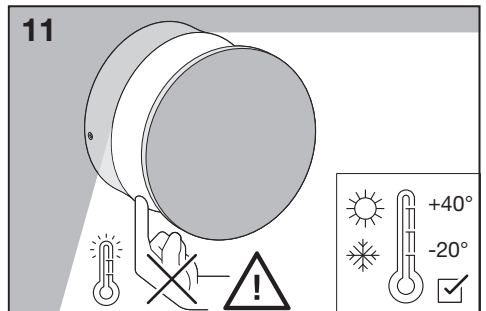
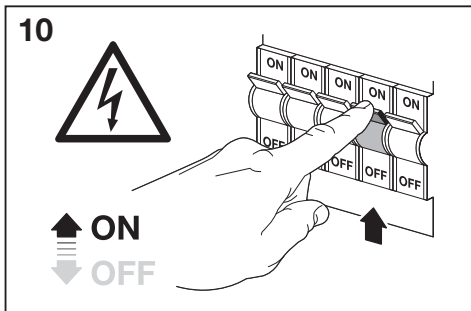
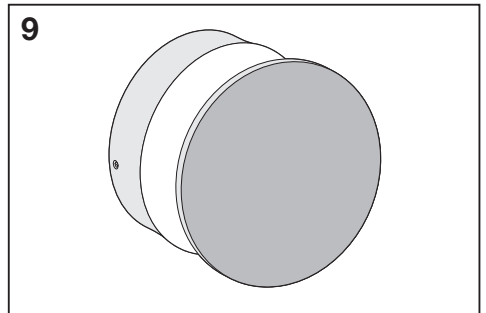
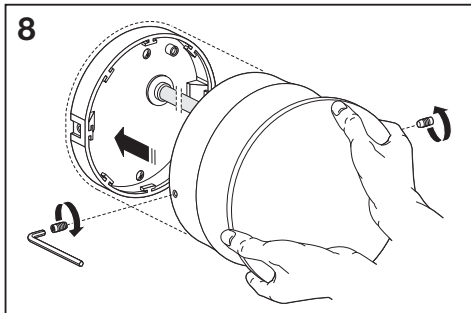
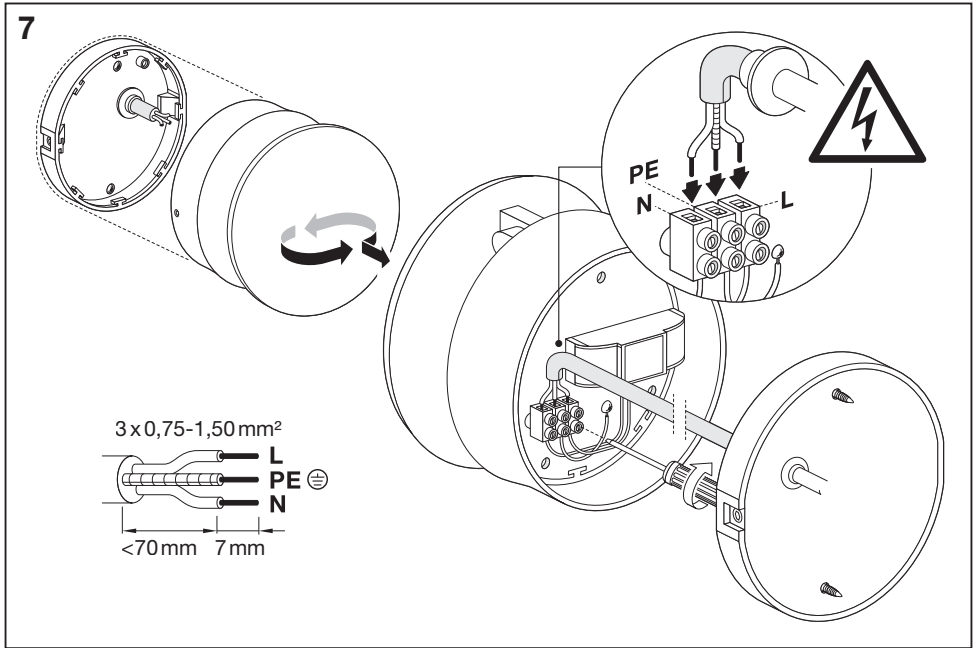
ENDURA® STYLE

Cover Round 13W



Cover Round 13W
220-240 V~ · 50/60 Hz · 13 W · ≤70 mA · PF>0.5

Cover Round 13W



Ⓢ Netzanschluss bitte nach den länderspezifischen Errichtungsbestimmungen tätigen. Die in dieser Leuchte enthaltene Lichtquelle darf nur durch den Hersteller, seinen Kundendienst oder eine ähnlich qualifizierte Person ausgetauscht werden. Ⓢ Connect to the power supply in accordance with national regulations. The light source contained in this luminaire shall only be replaced by the manufacturer or his service agent or a similar qualified person. Ⓢ Connexion à l'alimentation conformément aux normes en vigueur. La source de lumière intégrée dans ce luminaire doit être remplacée uniquement par le fabricant, un agent de maintenance ou une autre personne possédant les mêmes qualifications. Ⓢ Effettuare l'allacciamento alla rete secondo le norme di installazione vigenti nel paese d'utilizzo. La sorgente luminosa contenuta in questo apparecchio di illuminazione potrà essere sostituita esclusivamente dal produttore o da un tecnico dell'assistenza autorizzato, oppure da una persona qualificata in tal senso. Ⓢ La conexión a red debe de realizarse siguiendo las normas específicas de cada país. La fuente de luz dentro de la luminaria sólo debe de sustituirse por el fabricante o personal cualificado para ello. Ⓢ Ligar à fonte de alimentação, de acordo com a regulamentação nacional. A fonte de luz contida nesta luminária só deve ser substituída pelo fabricante ou pelo seu agente de serviço ou por idêntica pessoa qualificada. Ⓢ Η σύνδεση με την παροχή ρεύματος να γίνεται σύμφωνα με τις εθνικές προδιαγραφές. Η πηγή φωτός αυτής της λυχνίας δεν μπορεί να αντικατασταθεί. Η πηγή φωτός που περιλαμβάνεται σε αυτήν τη λυχνία μπορεί να αντικατασταθεί μόνο από τον κατασκευαστή, τον αντιπρόσωπο ή από κάποιον ειδικευμένο τεχνικό. Ⓢ Aansluiten op het lichtnet, conform de nationale regelgeving. De lichtbron in dit armatuur mag alleen worden vervangen door de fabrikant of zijn servicevertegenwoordiger of een soortgelijk gekwalificeerd persoon. Ⓢ Nätanlutning skall ske enligt nationella bestämmelser. Ljuskällan i denna armatur får endast bytas av tillverkaren eller dennes serviceverkstad eller en behörig person. Ⓢ Kytkentä verkkoon kansallisten ohjeiden mukaan. Tämän valaisimen sisältämän valonlähteen saa vaihtaa ainoastaan valmistaja tai tämän huoltoedustaja tai vastaava ammattihenkilökunta. Ⓢ Koble til strømforsyningen i henhold til nasjonale bestemmelser. Lyskilden i denne lampen skal bare skiftes ut av produsenten, en servicerepresentant for produsenten eller en lignende kvalifisert person. Ⓢ Netttilslutning jf. landespecifikke bestemmelser. Lyskilden i dette armature må kun udskiftes af fabrikanten, fabrikantens serviceagent eller personale med tilsvarende kvalifikationer. Ⓢ Připojení k síťovému napětí dle platných národních norem. Světelný zdroj v tomto svítidle může být vyměněn pouze výrobcem, v servisu nebo kvalifikovanou osobou. Ⓢ Выпо лить подключение к сети в соответствии с принятыми в данной стране правилами монтажа. Источник света в данном светильнике должен быть заменен производителем, его сервисной службой или другим квалифицированным персоналом. Ⓢ Csatlakoztassa a tápegységbe a helyi előírásoknak megfelelően. A fényforrást csak a gyártó, ill. a gyártó által megbízott szerviz szakembere cserélheti. Ⓢ Zasilanie należy połączyć zgodnie z wymaganiami odpowiednich norm. Źródła światła w niniejszej oprawie nie można wymieniać; po zakończeniu jego żywotności należy wymienić całą oprawę. Źródła światła zastosowane w tej oprawie powinny być wymieniane wyłącznie przez producenta lub wykwalifikowaną osobę. Ⓢ Zapojte do el. prívodu podľa predpisanych noriem. Svetelný zdroj v tomto svetidle môže vymeniť len výrobca alebo kvalifikovaný servis na to ur. Ⓢ Priključitev na omrežje opravite v skladu z veljavnimi nacionalnimi predpisi. Svetlobni vir, vsebovan v tej svetilki, lahko zamenja samo proizvajalec ali njegov zastopnik storitev ali usposobljena oseba. Ⓢ Şebeke bağlantısını lütfen ilkeye özgü kurulum kuralları çerçevesinde yapınız. Bu armatürde bulunan ışık kaynağı sadece imalatçı veya onun servis acentesi veya benzer bir kalifiye kişi tarafından değiştirilir. Ⓢ Molimo izvršite mrežni priključak prema specifičnim nacionalnim odredbama o njegovom izvršenju. Izvor svjetlosti u ovoj svjetiljci smije biti zamjenjen isklju. Ⓢ Conectaji la sursa de tensiune conform prevederilor din țara în care vă aflați. Sursa de lumina se va schimba doar de personalul producătorului sau în service de către personal calificat. Ⓢ Свързването към захранващото напрежение да се направи в съответствие с местните наредби. Източника на светлина в това осветително тяло трябва да се подменя само от производителя, негов сервисен агент или квалифицирано лице. Ⓢ Elektrivõrkku ühendamisel jälgida kohalikke elektripaigaldiste ehitamise eeskirju. Ainult tootja või vastava kvalifikatsiooniga isik võib vahetada valgusallikat. Ⓢ Prijunkite prie maitinimo šaltinio atsižvelgiant į nustatytus valstybinius reikalavimus. Maitinimo šaltinis šiame švietuve turi būti pakeistas gamintojo ar kvalifikuoto specialisto. Ⓢ Pievienojiet barošanas kabeli saskaņā ar nacionālajiem standartiem. Šī gaismeikļa gaismas avotu var aizst. Ⓢ Molimo da mrežni priključak provedete prema specifičnim nacionalnim odredbama o njegovom provođenju. Svetlosni izvor u ovoj svjetiljci biće zamenjen isklju. Ⓢ Підключення до електромережі здійснювати у відповідності до монтажних норм кожної окремої країни. Джерело світла яке міститься в цьому світильнику може бути замінене лише виробником, уповноваженим сервісним агентом, або подібною за кваліфікацією особою. Ⓢ Қуат көзіне мемлекеттік ережелерге сай қосыңыз. Осы шамдалдағы жарық көзін тек өндіруші немесе оның қызметтік өкілі не сол сияқты білікті маман ғана ауыстырады.



LEDVANCE GmbH
Steinerne Furt 62
86167 Augsburg
Germany
www.ledvance.com