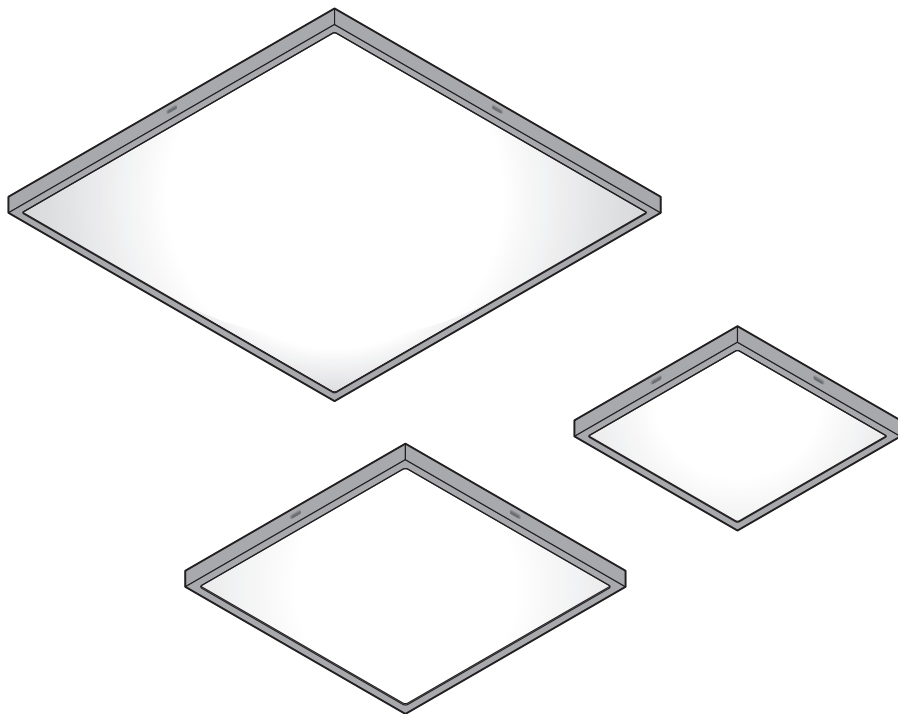


LUNIVE™ Vela

14W / 19W / 24W



**LUNIVETM Vela
14W**

1x

3x 3x 3x

55 mm

220 mm 220 mm

870 g

**LUNIVETM Vela
19W**

1x

3x 3x 3x

75 mm

305 mm 305 mm

1540 g

**LUNIVETM Vela
24W**

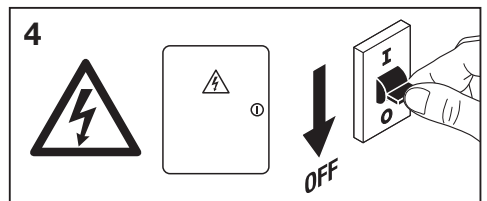
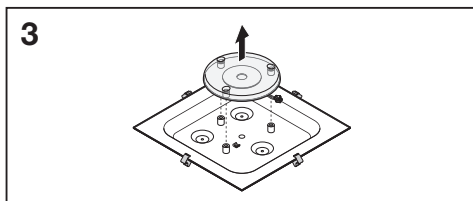
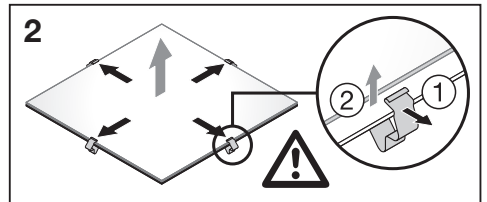
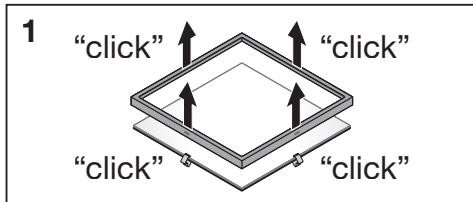
1x

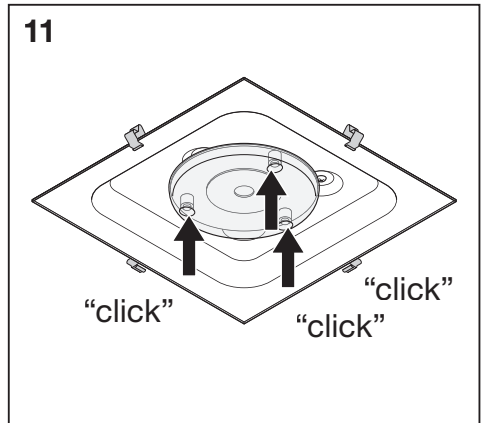
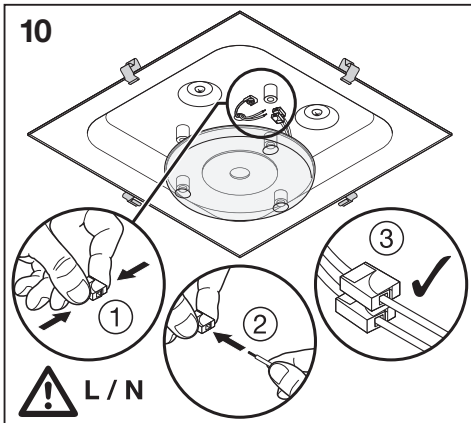
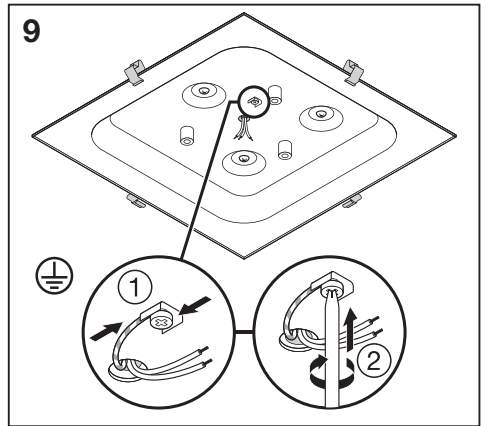
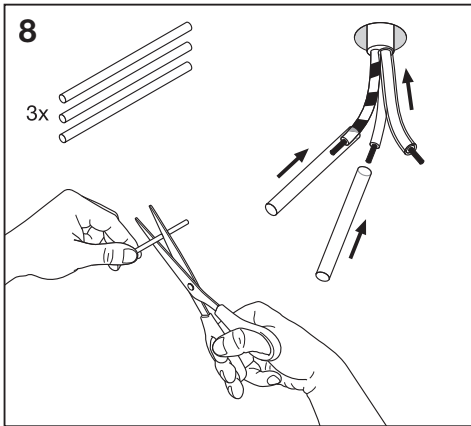
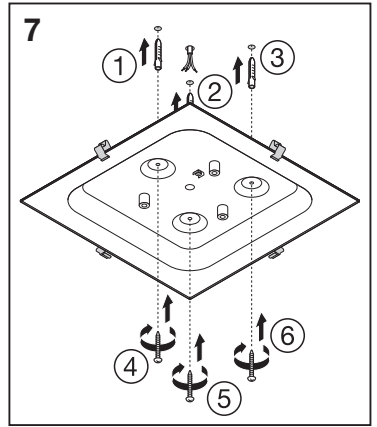
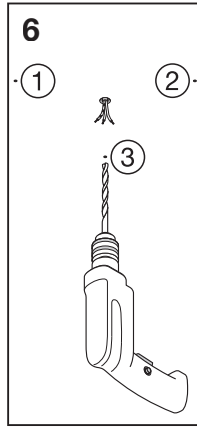
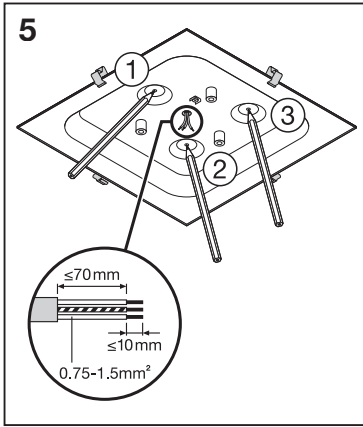
3x 4x 4x

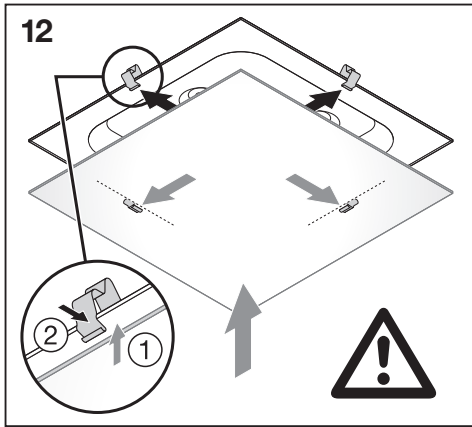
92 mm

405 mm 405 mm

2660 g







Ⓔ Netzanschluss bitte nach den länderspezifischen Errichtungsbestimmungen tätigen. Die Lichtquelle dieser Leuchte kann nicht ausgetauscht werden. Wenn die Lichtquelle das Ende ihrer Lebensdauer erreicht hat, soll die komplette Leuchte ersetzt werden. Die Leuchte besitzt keine auswechselbaren Teile. Im Fehlerfall die gesamte Leuchte entsorgen. Bedienungsanleitung für spätere Verwendung aufbewahren.

Ⓔ Connect to the power supply in accordance with national regulations. The light source of this luminaire is not replaceable; when the light source reaches its end of life the whole luminaire shall be replaced. The luminaire contains no replaceable parts in the case of a fault, the complete luminaire must be disposed of. Retain the operating instructions for later use.

Ⓔ Connexion à l'alimentation conformément aux normes en vigueur. La source lumineuse n'est pas remplaçable, lorsque celle-ci arrive au terme de sa vie utile, l'ensemble du luminaire doit être remplacé. Le luminaire ne contient aucun élément remplaçable. En cas de défaillance, la totalité du luminaire doit être éliminée. Conserver la notice d'utilisation pour toute consultation ultérieure.

Ⓔ Effettuare l'allacciamento alla rete secondo le norme di installazione vigenti nel paese d'utilizzo. La sorgente luminosa di questo apparecchio di illuminazione non può essere sostituita; al termine della durata della sorgente luminosa occorrerà sostituire l'intero apparecchio di illuminazione. L'impianto di illuminazione non contiene parti che possono essere sostituite. In caso di guasto è necessario smaltire l'intero impianto di illuminazione. Conservare le istruzioni per l'uso per successiva consultazione.

Ⓔ La conexión a red debe de realizarse siguiendo las normas específicas de cada país. La fuente de luz de esta luminaria no es reemplazable; una vez alcanzado el fin de su vida útil se debe sustituir toda la luminaria. La luminaria contiene piezas no reemplazables. En caso de avería, debe desecharse la luminaria entera. Conservar las instrucciones de uso para posteriores consultas.

Ⓔ Ligar à fonte de alimentação, de acordo com a regulamentação nacional. A fonte de luz desta lâmpada não pode ser substituída; quando a fonte de luz alcançar o fim do seu ciclo de vida, toda a lâmpada deverá ser substituída. A luminária não contém peças substituíveis. Em caso de defeito, toda a luminária deve ser descartada toda. Conservar o manual de instruções para utilização futura.

Ⓔ Η σύνδεση με την παροχή ρεύματος να γίνεται σύμφωνα με τις εθνικές προδιαγραφές. Η πηγή φωτός αυτής της λυχνίας δεν μπορεί να αντικατασταθεί. Αλλάξτε ολόκληρη τη λυχνία, όταν η πηγή φωτός ολοκληρώσει τον κύκλο ζωής της. Το φωτιστικό δεν περιέχει αντικαταστάσιμα μέρη. Στην περίπτωση δυσλειτουργίας, θα πρέπει να απορριφθεί ολόκληρο το φωτιστικό. Οι οδηγίες χρήσης πρέπει να φυλάσσονται για μεταγενέστερη χρήση.

Ⓔ Aansluiten op het lichtnet, conform de nationale regelgeving. De lichtbron van deze armatuur kan niet worden vervangen, als de lichtbron het einde van zijn levensduur heeft bereikt, moet de hele armatuur worden vervangen. De lamp bevat geen vervangbare onderdelen. In het geval van een defect moet de gehele lamp vervangen worden. Bedieningshandleiding voor later gebruik bewaren.

Ⓔ Ånslutning skall ske enligt nationella bestämmelser. Ljuskällan i denna armatur kan inte bytas ut, när ljuskällans livscykel är slut måste hela armaturen bytas ut. Belysningsarmaturen består inte av några utbytbara delar. Vid eventuellt fel måste hela armaturen kasseras. Spara bruksanvisningen för senare användning.

Ⓔ Kytkenntä verkoon kansallisten ohjeiden mukaan. Tämän valaisimen valonlähdeä ei voi vaihtaa, kun valonlähde saavuttaa käyttöikänsä pään, koko valaisin on vaihdettava. Valaisimessa ei ole vaihdettava osia. Jos se vikaantuu, koko valaisin on hävitettävä. Säilytä käyttöohje myöhempää käyttöä varten.

Ⓔ Koble til strømforsyningen i henhold til nasjonale bestemmelser. Lyskilden i denne armaturen er ikke utskiftbar, når lyskilden når slutten av levetiden, må hele armaturen skiftes ut. Lysarmaturet inneholder ingen utskiftbare deler. I tilfelle defekt må hele armaturet avhendes (kastes). Oppbevar bruksanvisningen for senere bruk.

Ⓔ Nettislutning ifj. länderspecifické bestemmelser. Lyskviden til dette armatur kan ikke udskiftes, når lyskildens levetid er ophørt skal hele armaturet udskiftes. Lampen indeholder ingen udskiftelige dele. I tilfælde af fejl skal hele lampen bortkasseres. Gem betjningsvejledningen til senere brug.

Ⓔ Pripojení k síťovému napětí je platných národních norem. Světelný zdroj ve svítidle není vyměnitelný; když zdroj dosáhne konce životnosti, je potřeba vyměnit celé svítidlo. Svítidlo nemá žádné vyměnitelné části. V případě závady je nutné celé svítidlo zlikvidovat. Uchovejte návod pro budoucí použití.

Ⓔ Выполнить подключение к сети в соответствии с принятыми в данной стране правилами монтажа. Источник света данного светильника не заменяется; после истечения срока службы источника света следует заменить весь светильник. Светильник не содержит сменных деталей. В случае выхода из строя весь светильник подлежит утилизации. Руководство по эксплуатации следует сохранить для последующего использования.

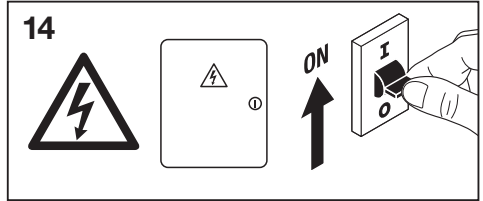
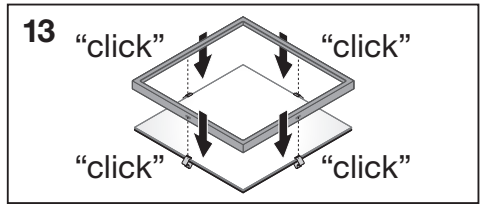
Ⓔ Csatlakoztassa a tápegységbe a helyi előírásoknak megfelelően. A világítótest fényforrása nem helyettesíthető; ha a fényforrás eléri végzettségét, a teljes világítótestet ki kell cserélni. A világítótest nem tartalmaz helyettesíthető alkatrészeket. Meghibásodás esetén a teljes világítótestet le kell cserélni. Őrizze meg a kezelési útmutatót a későbbi használat céljából.

Ⓔ Zaslanje napeti poljevcy zgodne z vymanjani odgovornich norm. Zdroj swiatla w niniejszej uprabe nie mozna wymieniac; po zakonczeniu kory zywotnosci nalezj wymienic cala oprawe. Oprawa oswietlenowa nie zawiera wymiennych czesci. W przypadku awarii nalezj wyrzucic cala oprawe. Instrukcje obslugi zachowac do pozniejszego wykorzystania.

Ⓔ Zapojte do el. pruvodu podľa predpisanych norim. Svetelný zdroj v tomto svietidle nie je vymeniteľný; keď dosiahne svetelný zdroj koniec životnosti, je potrebné vymeniť celé svietidlo. Osvetľovacie teleso neobsahuje vymeniteľné súčiastky. V prípade poruchy je potrebné zlikvidovať celé osvetľovacie teleso. Uchovajte návod pre budúce použitie.

Ⓔ Priključite na omrežje opravite v skladu z veljavnimi nacionalnimi predpisi. Svetlobni vir svetilke ni zamenljiv; ko svetlobni vir doseže konec svojega življenja potrebno je zamenjati celotno svetilko. Svetilno telo zamenljivih delov. V primeru napake morate zavrniti celo svetlo. Navodilo za uporabo shranite za kasnejšo uporabo.

Ⓔ Sebe beğenliksizn lütfen ülkeye özjü kurulum kuralları çerçevesinde yapınız. Bu armatürün işkaynak değıstirilmesi, işkaynağına kullandırı ömrü sonra erdiginde tüm armatürün değıstirilmesi gerekir. Avize değıstirilebilir parçaları içermez. Anıza durumunda avizenin tamamını atmalısınız. Kullanımı kilavuzunu daha sonra kullanmak üzere saklayınız.



Ⓔ Molimo izvršite mrežni priključak prema specifičnim nacionalnim odredbama o njegovom izvršenju. Svetlosni izvor ove svetilke nije zamenljiv; kada svetlosni izvor dostigne kraj svojeg upotrebnoг vijeka potrebno je zamenjiti cijelu svetiljku. Rasvjetno tijelo ne sadrži zamenjive dijelove. U slučaju kvara čitavo rasvjetno tijelo potrebno je odozgo iz otpad. Spremite upute za uporabu za naknadnu uporabu.

Ⓔ Conectati la sursa de tensiune conform prevederilor din țara în care vă aflați. Sursa de iluminare a acestui corp de iluminat nu poate fi înlocuită; când acestuia ajunge la sfârșitul vieții trebuie înlocuit întreg corpul de iluminat. Corpul de iluminat nu conține piese înlocuibile. În caz de defecțiune corpul de iluminat trebuie înlocuit în întregime. Păstrați instrucțiunile de utilizare pentru a le consulta în viitor.

Ⓔ Съвързането към захранващото напрежение да се направи в съответствие с местните наредби. Източникът на светлина на това осветелно тяло не може да се смени; когато експлоатационният живот на източника на светлина свърши, трябва да се смени цялото осветелно тяло. Осветелното тяло не съдържа сменни части. В случай на повреда цялото осветелно тяло трябва да се брива. Запазена на ръководство за обслужване за по-нататъшна употреба.

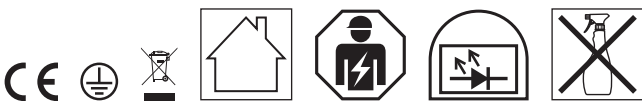
Ⓔ Elektrivõrkku ühendamiseks jälgida kohalike elektripaigaldiste ehitamise eeskirju. Selle valgusti valgusallikas ei ole välja vahetav; kui valgusallikas on jõudnud oma eluea lõppu, tuleb välja vahetada kogu valgusti äärisse visata. Hoide kasutusjuhend hilisemaks kasutuseks alles.

Ⓔ Priključite prije mrežinome šaltinjo atsižvelgiant į nustatytus vadybininius reikalavimus. Šio šviesutvies šviesos šaltinis nekeičiamas; pasibaigus šviesos šaltinio eksploatacijos terminui reikia keisti visą šviesutvį. Šviesutvies nauja keičiamų dalių. Gedimo atveju išmetamas visas šviesutvis. Naudojimo instrukcija išsaugoti vėlesiam naudojimui.

Ⓔ Pieveņojiet barošanas kabeli saskaņā ar nacionālajiem standartiem. Šī gaismekļa gaismas avots nav aizstājams, kad gaismas avots sasniedz savu darbības ilgumu, nepieciešams aizstāt visu gaismekli. Gaismeklim nav naviens nomaināms sastāvdaļas. Defekta gadījumā pilnībā jāizmetas no visa gaismekļa. Saglabājiet lietošanas instrukcijas turpmākai izmantošanai.

Ⓔ Molimo da mrežni priključak provedete prema specifičnim nacionalnim odredbama o njegovom provedenju. Svetlosni izvor ove svetilke nije zamenljiv; kada svetlosni izvor dostigne kraj svojeg upotrebnoг vijeka potrebno je zameniti celu svetiljku. Rasvjetna celovka, celovka rasvjeta se mora odozgo iz otpad. Sačuvajte uputstvo za uporabu radi naknadne upotrebe.

Ⓔ Підключіть до електромережі здійснювати у відповідності до монтажних норм кожної окремої країни. Джерело світла цього світильника не може бути замінено; коли джерело світла досягає кінця терміну експлуатації слід замінити весь світильник. Світильник не містить змінних деталей. У разі виходу з ладу весь світильник підлягає утилізації. Зберігайте інструкцію з експлуатації для подальшого використання.



C10449057
G11005870
24.10.16

LEDVANCE GmbH
Steinerne Furt 62
86167 Augsburg
Germany
www.ledvance.com