

DEUTSCH

BETRIEBSANLEITUNG FÜR AIXLIGHT PRO FRAME

Lesen Sie diese kurze Anleitung sorgfältig und bewahren Sie diese für späteren Gebrauch zugänglich auf!

⚠ SICHERHEITSHINWEISE

Nichtbeachtung der Sicherheitshinweise kann zu Lebens-, Verbrennungs- und Brandgefahr führen!

- Installations-, Montagearbeiten und Arbeiten am elektrischen Anschluss darf nur eine zugelassene Elektrofachkraft durchführen.
- Das Produkt darf nicht verändert oder modifiziert werden.
- Hängen und befestigen Sie nichts an dem Produkt, insbesondere keine Dekoration.
- Decken Sie das Produkt nicht ab. Beeinträchtigen Sie nicht die Luftzirkulation.

Weitere Sicherheitshinweise sind durch dieses Symbol gekennzeichnet:



BESTIMMUNGSGEMÄSSE VERWENDUNG

Dieses Produkt dient nur Beleuchtungszwecken und darf:

- nur mit AIXLIGHT PRO Modulen ausgestattet werden.
- nur auf einem stabilen, ebenen und kippfesten Untergrund fest montiert betrieben werden.
- nur auf normal bzw. nicht entflammaren Flächen (F-Zeichen) betrieben werden.
- nur in trockenen, also nicht:
 - in feuchten oder schmutzgefährdeten Räumen.
 - im Bereich hoher Luftfeuchtigkeit betrieben werden.
- keinen starken mechanischen Beanspruchungen oder starker Verschmutzung ausgesetzt werden.

LAGERUNG UND ENTSORGUNG

Lagerung

- Das Produkt muss trocken, vor Verschmutzungen und mechanischen Belastungen geschützt, gelagert werden.

⚠ Nach einer feuchten oder verschmutzenden Lagerung darf das Produkt erst nach einer Zustandsprüfung durch eine zugelassene Elektrofachkraft betrieben werden.



Entsorgung (Europäische Union)

- Produkt nicht im Hausmüll entsorgen! Produkte mit diesem Symbol sind entsprechend der Richtlinie (WEEE, 2012/19) über Elektro- und Elektronik-Altgeräte über die örtlichen Sammelstellen für Elektro-Altgeräte zu entsorgen!

MONTAGE

Auspacken

- Nehmen Sie das Produkt vorsichtig aus der Verpackung und entfernen Sie jeglichen Transportschutz.
- Überprüfen Sie vor Entsorgung des Verpackungsmaterials, ob alle Bestandteile des Produkts entnommen sind.

Montageort

- Das Produkt ist nur für den Deckeneinbau geeignet.
- Deckenmaterialstärke: 40 mm max.
- Beachten Sie die Mindestabstände in der Decke. Seitenabstand: min. 5 cm.

⚠ Halten Sie ausreichend Abstand zu brennbaren Materialien. Die angegebene Einbautiefe ist ein Minimalmaß. Je nach Einbausituation kann die benötigte Einbautiefe größer sein. Das ist insbesondere der Fall, wenn sich über der Leuchte brennbare Materialien befinden oder um die ausreichende Belüftung zu gewährleisten.



⚠ Das Produkt nicht abdecken, insbesondere nicht mit Isoliermaterial:

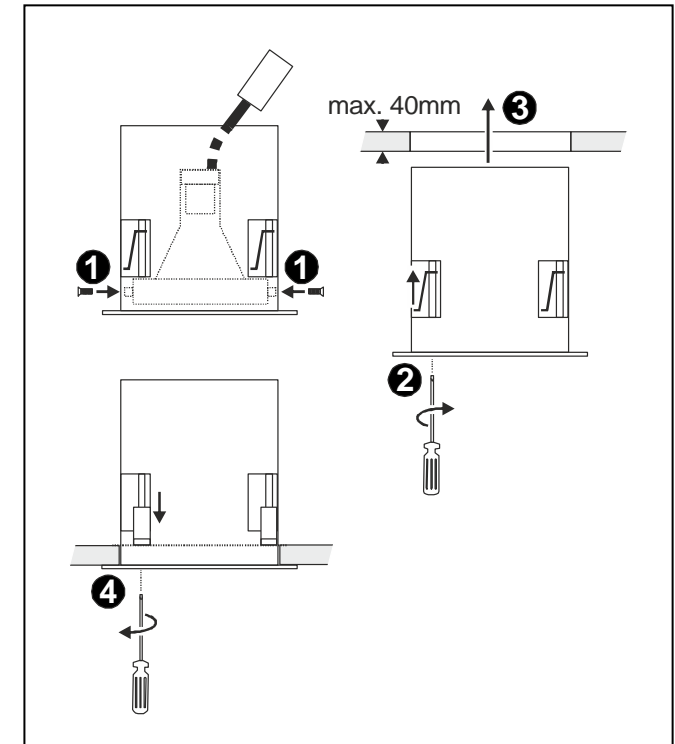
Montageschritte (vor Montage komplett lesen)

- Einbauöffnung markieren und ausschneiden. Beschädigen Sie dabei nicht die Zuleitung. Die nötige Ausschnittgröße beträgt:

115104	a: 15,5 / b: 15,5 / c: 21		
115114	a: 29,5 / b: 15,5 / c: 21		
115124	a: 43,5 / b: 15,5 / c: 21		
115601/04	a: 16 / c: 14		
115611/14	a: 33 / b: 15,5 / c: 14		
115641/44	a: 15,5 / c: 20		
115651/54	a: 33 / b: 15,5 / c: 20		

- Befestigen Sie das vorbereitete Leuchtenmodul in dem Leuchtengehäuse durch die seitlichen Schrauben (1).
- Erstellen Sie den elektrischen Anschluss gemäß den Angaben in der Anleitung des Leuchtenmoduls.
- Drehen Sie die Halteklammern nach oben (2). Setzen Sie die das Leuchtengehäuse mit den eingesetzten Leuchtenmodul in den Deckenausschnitt ein (3). Drehen sie Halteklammern wieder nach unten, bis die Leuchte sicher fixiert ist (4).
- Versehen Sie nun das Leuchtenmodul mit Reflektor, Leuchtmittel oder Zubehör (s. Anleitung des Leuchtenmoduls).

⚠ Überprüfen Sie die einwandfreie Funktion und den sicheren Halt der Leuchte!



Art.-Nr. 115104/14/24 115601/04/11/14/41/44/51/54 © 03.02.2016
SLV GmbH,
Daimlerstr. 21-23, 52531 Übach-Palenberg, Germany,
Tel. +49 (0)2451 4833-0.
Technische Änderungen vorbehalten.

ENGLISH

OPERATING MANUAL FOR AIXLIGHT PRO FRAME

Read this short manual carefully and keep it accessible for further reference!

⚠ SAFETY MESSAGES

Disregard of the safety messages may lead to danger of life, burning or fire!

- Installation, mounting or works on the electrical connection may only be carried out by an approved electrician.
- The product may not be modified or converted.
- Do not hang or fasten anything on the product, especially no decoration.
- Do not cover the product - provide free air circulation.

Additional safety messages are indicated by this symbol: ⚠.

USE AS DIRECTED

This product serves exclusively lighting purposes and may:

- only be equipped with AIXLIGHT PRO modules.
- only be operated when firmly mounted on a stable, even and tilt-fixed surface.
- only be operated on normally or not flammable surfaces.
- only be used in dry condition,
 - not in damp or dirt-endangered rooms.
 - not in areas of high air humidity.

not be exposed to strong mechanical loads or to strong contamination

STORAGE AND DISPOSAL

Storage

- The product must be stored in a dry and clean environment. Do not strain the product mechanically during storage.

⚠ After a damp or soiling storage the product may only be installed after checking its condition by an approved electrician.

Disposal (European Union)

- Do not dispose the product with the regular household waste! Products marked with this sign must be disposed according to the directive (WEEE, 2012/19) on electrical and electronic devices at local collection points for such devices!

INSTALLATION

Unpacking

- Carefully take the product out of the packaging removing any transport safeguards.
- Before disposal of the packaging material make sure that all components of the product are removed.

Installation place

- The product is solely suited for recessed ceiling installation.
- Material thickness ceiling: 40 mm max.
- Note the minimum distances in the ceiling. Minimum distance to each side: 5 cm.

⚠ Keep a sufficient distance to flammable surfaces. The indicated recess depth is the minimum depth. Depending on the installation situation the needed recess depth may be larger. This is especially the case, when there are flammable materials above the luminaire or to ensure the sufficient ventilation.

⚠ Do not cover the product, especially not with insulating materials:

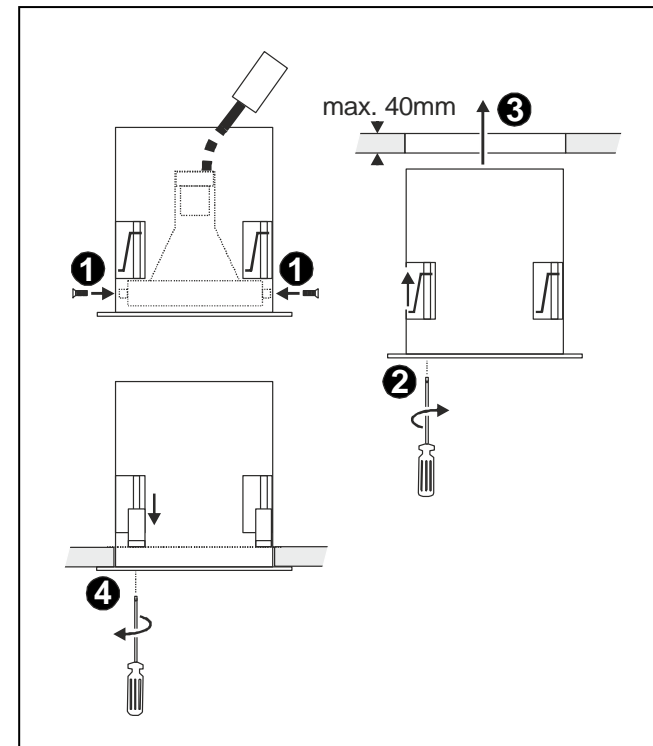
Installation steps (read completely before installation)

- Mark and cut the opening. Do not damage the mains lead. The measurements for the openings are:

115104	a: 15,5 / b: 15,5 / c: 21		
115114	a: 29,5 / b: 15,5 / c: 21		
115124	a: 43,5 / b: 15,5 / c: 21		
115601/04	a: 16 / c: 14		
115611/14	a: 33 / b: 15,5 / c: 14		
115641/44	a: 15,5 / c: 20		
115651/54	a: 33 / b: 15,5 / c: 20		

- Fix the prepared module into the module housing by applying two lateral screws (1).
- Establish the electrical connection according to the instruction manual of the module.
- Screw up the retaining devices (2). Insert the frame with the inserted module into the opening (3). Screw down the retaining devices until the product is kept securely (4).
- Equip now the module with reflector, bulb or accessory (see the instruction manual of the module).

⚠ Check if the product functions properly and is securely fixed!



art.-no. 115104/14/24 115601/04/11/14/44/51/54 © 03.02.2016
SLV GmbH,
Daimlerstr. 21-23, 52531 Übach-Palenberg, Germany,
Tel. +49 (0)2451 4833-0
Technical Details are subject to change.

FRANÇAIS

MODE D'EMPLOI POUR AIXLIGHT PRO FRAME

Veillez lire soigneusement ce mode d'emploi et conservez-le pour une relecture ultérieure !

⚠️ CONSIGNES DE SÉCURITÉ

Le non-respect des indications de sécurité peuvent mener à un risque pour la vie, à des brûlures et à un incendie !

- L'installation, le montage et les travaux de branchement doivent être effectués seulement par un personnel professionnellement qualifié et agréé.
- Le produit ne peut être ni changé ou modifié.
- N'accrochez ni ne fixez rien au produit, surtout pas de décoration.
- Ne couvrez pas le produit. N'empêchez pas l'air de circuler.

Indications de sécurité complémentaires caractérisés par ce symbole:



A UTILISER COMME INDIQUÉ

Ce produit sert seulement aux fins d'éclairage et doit :

- ne doit être muni qu'avec des modules d' AIXLIGHT PRO.
- être monté sur un fond stable, lisse et non basculante.
- être mis en service sur une surface normale et non inflammable (p.ex. caractères F).
- être installé seulement dans des endroits secs, ainsi:
 - pas dans des lieux menacés d'humidité et saleté.
 - pas dans les régions à grande humidité.
- ne pas être exposé à des forces mécaniques fortes ou bien des saletés et salissures.

STOCKAGE ET RETRAITEMENT

Stockage

- Le produit doit être stocké dans un lieu sec, à l'abri de saleté, salissure et de toute charge mécanique.

⚠️ Après un entreposage dans un environnement humide ou sale, il est nécessaire de faire contrôler l'état par une personne qualifiée avant de le remettre en marche.



Information de recyclage (Union européenne)

- Ne recyclez pas le produit avec les ordures ménagères ! Les produits qui présentent ce symbole sont à recycler suivant la directive (WEEE, 2012/19) relative aux déchets d'équipements électriques et électroniques, via des points de collecte pour appareils électriques usagés !

INSTALLATION

Deballage

- Enlevez avec soin le produit de son emballage, et écartez tous les éléments qui ont servi à sa protection lors du transport.
- Contrôlez l'intégrité du produit après l'avoir extrait de son emballage, et avant tout retraitement.

Lieu d'installation

- Le produit est seulement approprié pour un encastrement dans le plafond.
- Epaisseur du matériel du plafond: 40 mm maximum
- Faites attention aux distances minimales dans le plafond! Distance latérale: min. 5 cm.

⚠️ Veillez à conserver une distance suffisante aux matériaux inflammables. La profondeur de montage indiquée est une mesure minimale. La profondeur nécessaire peut être plus grande selon la situation d'encastrement. Ceci est tout particulièrement le cas, quand des matériaux inflammables se trouvent au dessus de la lampe ou pour assurer une aération suffisante.

⚠️ Ne couvrez pas le produit, et surtout pas avec de l'isolant:



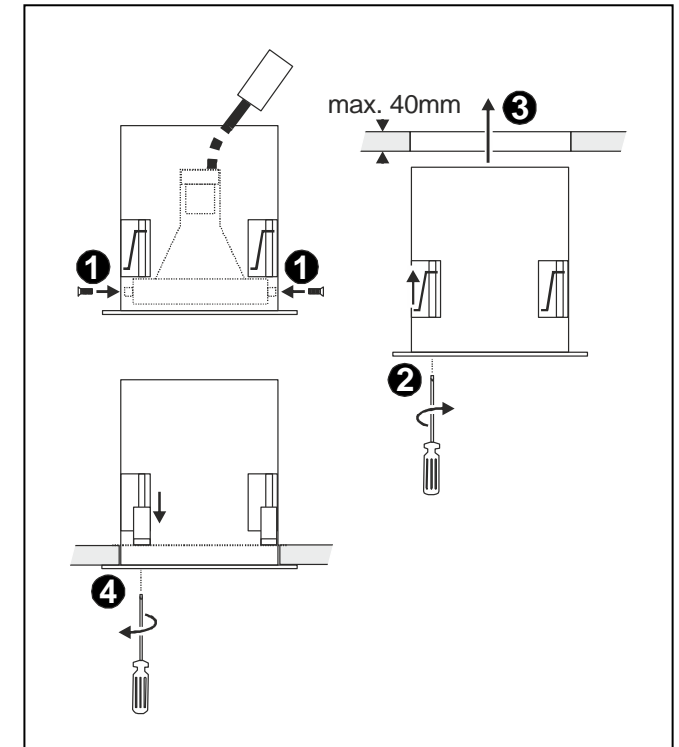
Etapes successives pour installer le luminaire (à lire complètement avant le montage)

- Marquez l'ouverture et découpez-la. En faisant cela, n'endommagez pas l'adduction. Les mesures nécessaires de l'ouverture sont:

115104	a: 15,5 / b: 15,5 / c: 21		
115114	a: 29,5 / b: 15,5 / c: 21		
115124	a: 43,5 / b: 15,5 / c: 21		
115601/04	a: 16 / c: 14		
115611/14	a: 33 / b: 15,5 / c: 14		
115641/44	a: 15,5 / c: 20		
115651/54	a: 33 / b: 15,5 / c: 20		

- Fixez grâce aux vis latérales le module préparé de la lampe dans le boîtier de la lampe (1).
- Faites le raccordement électrique selon les indications du module de la lampe.
- Orientez les pinces à maintien vers le haut (2). Placez le boîtier de la lampe avec le module de la lampe dans la découpe au plafond (3). Orientez les pinces à maintien de nouveau vers le bas jusqu'à ce que la lampe soit bien fixée (4).
- Ajoutez ensuite le réflecteur, l'ampoule ou les accessoires au module de la lampe (voir les indications du module de la lampe).

⚠️ Vérifiez le bon fonctionnement et l'attache correcte du luminaire!



numéro d'article 115104/14/24 115601/04/11/14/41/44/51/54 © 03.02.2016
SLV GmbH,
Daimlerstr. 21-23, 52531 Übach-Palenberg, Germany,
Tel. +49 (0)2451 4833-0
Les détails techniques sont sujet à des changements.

ESPAÑOL

INSTRUCCIONES DE SERVICIO PARA AIXLIGHT PRO FRAME

¡Lea atentamente estas breves instrucciones y guárdelas al alcance para futuras consultas!

⚠ INDICACIONES DE SEGURIDAD

¡La no observancia de las indicaciones de seguridad puede conducir a peligro de muerte, de quemaduras y de incendio!

- Los trabajos de instalación, montaje y de conexión sólo deben ser realizados por un electricista autorizado.
- El producto no debe ser alterado o modificado.
- No cuelgue ni fije nada en el producto, especialmente ningún tipo de decoración.
- No cubra el producto, no obstruya la circulación de aire.

Demás indicaciones de seguridad llevan este símbolo: ⚠.

EMPLEO SEGÚN NORMATIVAS

Este producto sirve únicamente para fines de iluminación y debe:

- equiparse solamente con módulos AIXLIGHT PRO.
- utilizarse solamente montado fijamente sobre un fondo estable, llano y firme.
- utilizarse solamente sobre áreas normales o bien no inflamables (símbolo F).
- utilizarse solamente en lugares secos, es decir, no:
 - en espacios húmedos o expuestos a la suciedad.
 - utilizarse en zonas con alta humedad del aire.
- no ser expuesto a cargas mecánicas o suciedades excesivas.

ALMACENAMIENTO Y ELIMINACIÓN

Almacenamiento

- El producto se debe almacenar en un ámbito seco, protegido contra ensuciamiento y exigencias mecánicas.

⚠ Tras un almacenamiento con humedad o suciedad, el producto sólo puede ser puesto en funcionamiento por un electricista autorizado.

Indicaciones para la eliminación (Unión Europea)

- ¡No tirar el producto con la basura doméstica! Los productos con este símbolo deben eliminarse, de acuerdo con la directiva (WEEE, 2012/19) sobre residuos de aparatos eléctricos y electrónicos, llevándolos a los puntos de recogida selectiva de aparatos eléctricos y electrónicos locales.

MONTAJE

Desembalaje

- Saque el producto cuidadosamente del embalaje y retire todos los bloqueos de transporte.
- Antes de eliminar el material de embalaje, compruebe si ha sacado todos los componentes del producto.

Lugar de montaje

- El producto sólo es apropiado para ser empotrado en el techo.
- ¡Tenga en cuenta las distancias mínimas en el techo! Distancia lateral: al menos 5 cm.

⚠ Manténgase a suficiente distancia de materiales combustibles. La profundidad de empotramiento señalada es una medida mínima. Según la situación del empotrado, la profundidad necesaria para éste puede ser mayor. Éste es especialmente el caso, si encima de la luminaria se encuentran materiales combustibles o para garantizar una ventilación suficiente.

⚠ No tape el producto, en especial no con material aislante:



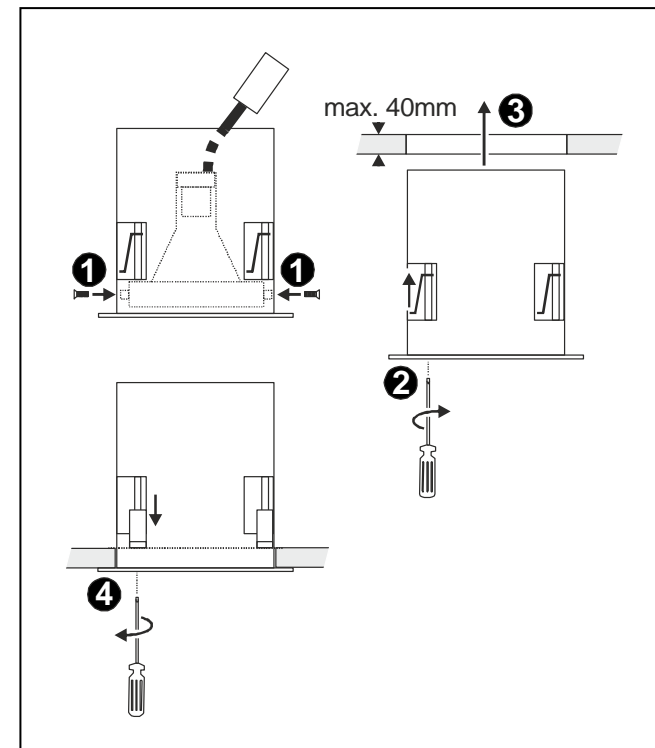
Pasos de montaje (leer por completo antes de llevar a cabo el montaje)

- Marque la abertura de montaje y recorte el orificio. No deteriore en ello el cable de alimentación. El tamaño de recorte necesario importa:

115104	a: 15,5 / b: 15,5 / c: 21		
115114	a: 29,5 / b: 15,5 / c: 21		
115124	a: 43,5 / b: 15,5 / c: 21		
115601/04	a: 16 / c: 14		
115611/14	a: 33 / b: 15,5 / c: 14		
115641/44	a: 15,5 / c: 20		
115651/54	a: 33 / b: 15,5 / c: 20		

- Fije el módulo de luminaria preparado en el cajetín empotrar con los tornillos laterales (1).
- Prepare la conexión eléctrica conforme a las indicaciones en las Instrucciones de montaje del módulo.
- Vuelva las abrazaderas de sujeción hacia arriba (2). Inserte el cajetín empotrar con el módulo colocado en el orificio del techo (3). Vuelva las abrazaderas de sujeción hacia abajo hasta que la luminaria esté fijada correctamente (4).
- Dote ahora el módulo del reflector, la bombilla o de los accesorios (véase Instrucciones de montaje del módulo).

⚠ ¡Compruebe el funcionamiento perfecto y la posición segura de la luminaria!



No. del artículo 115104/14/24 115601/04/11/14/41/44/51/54 © 03.02.2016
SLV GmbH,
Daimlerstr. 21-23, 52531 Übach-Palenberg, Germany,
Tel. +49 (0)2451 4833-0
Nos reservamos el derecho a modificaciones técnicas.

ITALIANO

ISTRUZIONI DI FUNZIONAMENTO PER AIXLIGHT PRO FRAME

Leggere attentamente le istruzioni per l'uso e conservatele per un uso futuro!

⚠️ AVVISI DI SICUREZZA

Il mancato rispetto delle norme di sicurezza può causare danni alla persona, rischi di combustione e incendio!

- I lavori di installazione, montaggio e collegamento possono venir eseguiti esclusivamente da un elettricista professionista autorizzato.
- Il prodotto non deve essere modificato.
- Non appenda o fissi nulla sul prodotto, soprattutto nessun tipo di ornamento.
- Non copra il prodotto. Non limiti la circolazione dell'aria.

Ulteriori normative sulla sicurezza sono contrassegnate con questo simbolo: ⚠️.

USO A NORMA

Questo prodotto deve essere utilizzato esclusivamente per fini di illuminazione e può essere:

- essere dotato unicamente dei moduli AIXLIGHT PRO.
- Installato solo su una base stabile, piana e non ribaltabile.
- Messo in funzione solo su superfici normali e non infiammabili (caratteri F).
- Deve essere messo in funzione unicamente in locali secchi, ovvero:
 - Non in locali umidi o sporchi.
 - Non in ambienti con alto livello di umidità nell'aria.
- Non deve essere sottoposto a forti carichi meccanici oppure ad un alto livello di inquinamento.

CONSERVAZIONE E SMALTIMENTO

Conservazione

- Il prodotto deve essere conservato in un luogo secco, protetto da inquinamento e vincoli meccanici.

⚠️ Dopo la conservazione in un magazzino umido o sporco, il prodotto potrà essere usato solo dopo un controllo da parte di un elettricista autorizzato.

Istruzioni per lo smaltimento (Unione Europea) 

- Non smaltire il prodotto con i rifiuti domestici! I prodotti con questo simbolo devono essere smaltiti, nel rispetto della Direttiva (WEEE, 2012/19) sui rifiuti di apparecchiature elettriche ed elettroniche, nei punti di raccolta locale ad essi adibiti! Verificare sul sito www.slvitalia.it il corretto metodo di smaltimento del presente materiale.

MONTAGGIO

Disimballare

- Estragga con prudenza il prodotto dall'imballaggio e tolga le protezioni apposte durante il trasporto.
- Prima di gettare il materiale di imballaggio, La preghiamo di voler verificare di aver estratto tutti i componenti del prodotto.

Luogo di montaggio

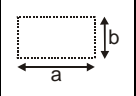
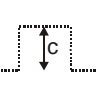

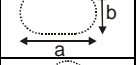
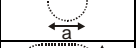
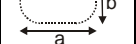
- El producto sólo es apropiado para ser empotrado en el techo.
- Espesor del material de techo: 40 mm al máximo
- ¡Tenga en cuenta las distancias mínimas en el techo! Distancia lateral: al menos 5 cm.

⚠️ Mantenere il prodotto a debita distanza da materiali combustibili. La profondità di montaggio indicata è una misura minima. A seconda della situazione di montaggio, la profondità di montaggio necessaria può essere maggiore. Questo può succedere soprattutto quando sopra la lampada ci sono dei materiali infiammabili oppure quando bisogna garantire una ventilazione adeguata.

⚠️ Non coprire il prodotto, soprattutto non con materiale isolante: 

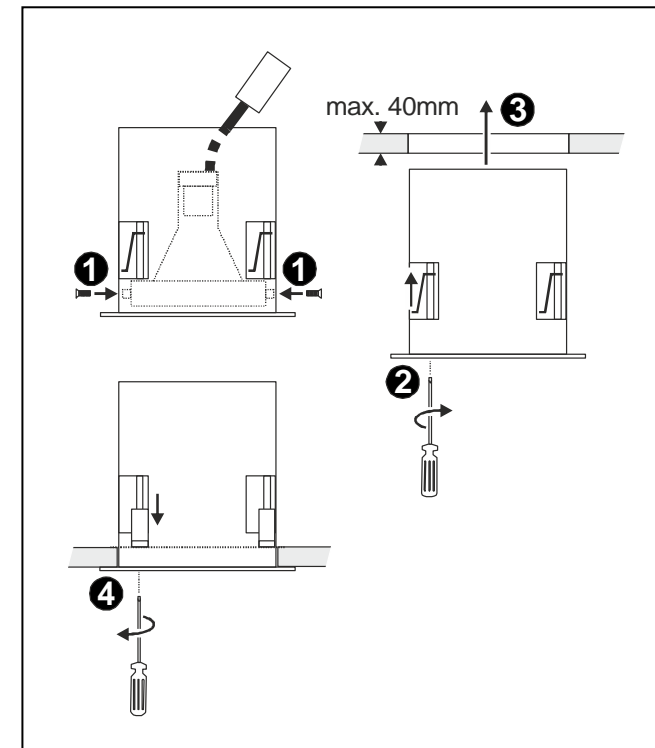
I passaggi singoli del montaggio (Prima del montaggio leggere attentamente tutte le istruzioni)

- Segnare l'apertura di incasso e ritagliarla. Non danneggiare però il condotto in entrata. Le misure necessarie di ritaglio sono:
-

115104	a: 15,5 / b: 15,5 / c: 21		
115114	a: 29,5 / b: 15,5 / c: 21		
115124	a: 43,5 / b: 15,5 / c: 21		
115601/04	a: 16 / c: 14		
115611/14	a: 33 / b: 15,5 / c: 14		
115641/44	a: 15,5 / c: 20		
115651/54	a: 33 / b: 15,5 / c: 20		

- Fissi il modulo dell'apparecchiatura d'illuminazione all'interno dell'involucro dell'apparecchiatura d'illuminazione mediante viti laterali (1).
- Esegua il collegamento elettrico secondo le indicazioni delle istruzioni del modulo dell'apparecchiatura d'illuminazione.
- Ruoti i morsetti di supporto verso l'alto (2). Inserisca l'involucro dell'apparecchiatura d'illuminazione con il modulo dell'apparecchiatura d'illuminazione montato al suo interno nel ritaglio del soffitto (3). Ruoti nuovamente i morsetti di supporto verso il basso finché l'apparecchiatura d'illuminazione non sia fissata in modo sicuro (4).
- Doti dunque il modulo dell'apparecchiatura d'illuminazione di un riflettore, di un agente luminoso o di accessori (vedi istruzioni del modulo dell'apparecchiatura d'illuminazione).

⚠️ Verifici il funzionamento perfetto e il supporto sicuro dell'apparecchiatura d'illuminazione!



Art.-No. 115104/14/24 115601/04/11/14/41/44/51/54 © 03.02.2016 SLV GmbH,
Daimlerstr. 21-23, 52531 Übach-Palenberg, Germany,
Tel. +49 (0)2451 4833-0
Modifiche tecniche riservate.

NEDERLANDS

GEbruIKSHANDLEIDING VOOR AIXLIGHT PRO FRAME

Lees deze korte handleiding zorgvuldig door en bewaar deze voor later gebruik op een toegankelijke plaats!

⚠️ VEILIGHEIDSVeRWIJZINGEN

Niet-naleving van de veiligheidsinstructies kan tot levens-, verbrandings- of brandgevaar leiden!

- Installatie, montage en aansluitingen mogen slechts gebeuren door een erkend electricien.
- Het product mag niet veranderd of gemodificeerd worden.
- Niets aan het product hangen of bevestigen, zeker geen versieringen.
- Het product niet afdekken. De luchtcirculatie niet beperken.

Verdere veiligheidsaanwijzingen zijn met dit symbool: ⚠️.

GEbruIK AANGEPAST AAN DE DOELEINDEN

Dit product dient alleen voor verlichtingsdoeleinden en mag:

- equiparse solamente con módulos AIXLIGHT PRO.
- uitsluitend op een stabiele, vlakke en kiepveilige ondergrond vast gemonteerd gebruikt worden.
- uitsluitend op normale, c.q. niet ontvlambare oppervlakten (F- symbool) gebruikt worden.
- alleen in droge omstandigheden, dus niet:
 - in vochtige ruimtes of plaatsen waar het vuil kan worden.
 - op plaatsen met een hoge luchtvochtigheid gebruiken.
- mag niet aan zware mechanische belasting of sterke vervuiling worden blootgesteld.

OPSLAG EN AFVALVERWERKING

Opslag

- Het product moet droog en beschermd tegen vervuiling en mechanische belasting worden opgeslagen.

⚠️ Na een vochtige of vervuilde opslag mag het product pas na een statustest door een erkend electricien gebruikt worden.

Afvalverwijdering (Europese Unie)

- Het product niet via het huishoudelijk afval weggooien! Producten met dit symbool dienen in overeenstemming met richtlijn (WEEE, 2012/19) via elektrische en elektronische apparatuur bij de plaatselijke inzamelpunten voor elektrisch afval te worden verwijderd!


MONTAGE

Uitpakken

- Product voorzichtig uit de verpakking nemen en transportbescherming verwijderen.
- Voordat het verpakkingsmateriaal wordt weggegooid, gelieve te controleren of alle onderdelen van het product voltallig zijn.

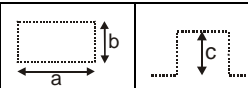
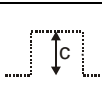
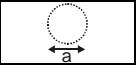
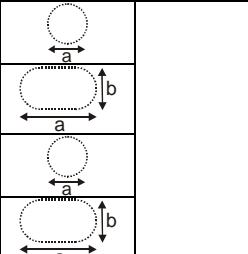
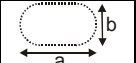
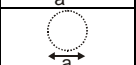
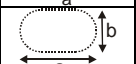
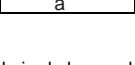
Montageplaats

- Het product is slechts geschikt voor inbouw in het plafond.
 - Sterkte van het plafondmateriaal: 40 mm maximaal
 - Let u op de minimale afstand in het plafond! Zijdelingse afstand min. 5 cm.
- ⚠️ Houdt voldoende afstand van brandbare materialen. De opgegeven inbouwdiepte is een minimummaat. Afhankelijk van de inbouwsituatie kan de benodigde inbouwdiepte groter zijn. Dit is in het bijzonder het geval, wanneer zich boven de lamp brandbare materialen bevinden of om voldoende belasting te waarborgen.

⚠️ Het product niet afdekken, vooral niet met isolatiemateriaal: 

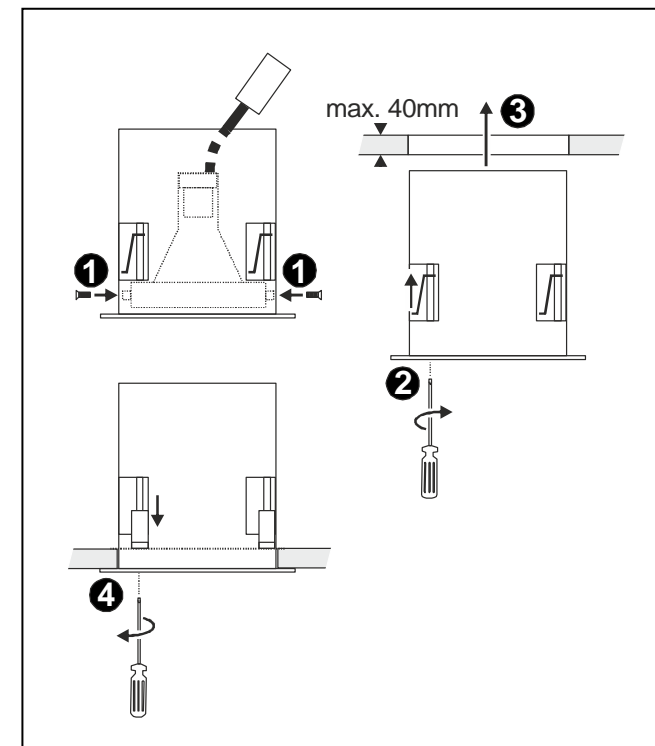
Afzonderlijke stappen in de montage (voor montage geheel doorlezen)

- Inbouwopening markeren en uitsnijden. Let erop dat u de toevoerleiding niet beschadigt. De noodzakelijke uitsnijding bedraagt:

115104	a: 15,5 / b: 15,5 / c: 21		
115114	a: 29,5 / b: 15,5 / c: 21		
115124	a: 43,5 / b: 15,5 / c: 21		
115601/04	a: 16 / c: 14		
115611/14	a: 33 / b: 15,5 / c: 14		
115641/44	a: 15,5 / c: 20		
115651/54	a: 33 / b: 15,5 / c: 20		
			

- Bevestigt u de voorbereide lampenmodule in de lampenkast d.m.v. de zijdelingse schroeven (1).
- Richt u de elektrische aansluiting op volgens de handleiding van de lampenmodule.
- Draait u de houderklemmen naar boven (2). Zet u de lampenkast met de ingezette lampenmodule in het plafondfragment (3). Draait u de houderklemmen weer naar beneden tot de lamp veilig gefixeerd is (4).
- Tenslotte lampenmodule voorzien van reflector, lichtbron of toebehoren (zie handleiding van de lampenmodule).

⚠️ Gelieve onberispelijke functie en veilig houvast van de lamp te verifiëren!



artnr. 115104/14/24 115601/04/11/14/41/44/51/54 © 03.02.2016 SLV GmbH,
Daimlerstr. 21-23, 52531 Übach-Palenberg, Germany,
Tel. +49 (0)2451 4833-0
Behoudens technische wijzigingen.

DANSK

INSTRUKTIONSVEJLEDNING FOR AIXLIGHT PRO FRAME

Læs denne korte vejledning omhyggeligt igennem og opbevar den let tilgængeligt til senere anvendelse!

⚠ SIKKERHEDSHENVISNINGER

Tilsidesættelse af sikkerhedshenvisningerne kan føre til livs-, forbrændings- og brandfare!

- Kun en anerkendt elektrikomontør må gennemføre installations-, montage- og tilslutningsarbejder.
- Produktet må ikke forandres eller modificeres.
- Hænge og befæstig ikke noget på produktet, særlig ingen dekorationer.
- Dæk ikke produktet af. Gør ikke indgreb i luftcirkulationen.

Videre sikkerhedshenvisninger er kendetegnet med dette symbol: ⚠.

ANVENDELSE IFØLGE BESTEMMELSEN

Dette produkt er kun til belysningsformål og må:

- kun udstyres med AIXLIGHT PRO moduler.
- kun tages i drift fast monteret på en stabil, jævn og vippefast undergrund.
- kun tages i drift på normale hhv. ikke antændelige overflader (F-mærkning).
- kun anvendes i tørre rum, altså ikke
 - i fugtige eller snavsede rum.
 - i områder med høj luftfugtighed.
- ikke udsættes for mekanisk belastning eller stærk tilsmudsning.

OPBEVARING OG BORTSKAFFELSE

Lagring

- Produktet må lagres tør, beskyttet for forureniger og mekaniske belastninger.

⚠ Efter en fugtig eller beskidt opbevaring må produktet først tages i brug efter en tilstandskontrol foretaget af en autoriseret elektriker.

Henvisning om bortskafning (EU)

- Produktet må ikke bortskaffes sammen med husholdningsaffaldet! Produkter med dette symbol skal i henhold til direktivet (WEEE, 2012/19) om affald af elektrisk og elektronisk udstyr bortskaffes via de lokale indsamlingssteder for gamle el-apparater!

MONTAGE

Pakke Ud

- Tag varen forsigtigt ud fra pakken og fjern hver transportbeskyttelse.
- Før fjernelse af indpakningen, prøv om alle dele af produktet er blevet taget ud.

Montageplads

- Produktet er kun egnet for indbygning i loftet.
- Styrke af loftsmaterialet: 40 mm max.
- Bemærk de mindste afstande i loftet. Sideafstand: min. 5 cm.

⚠ Hold passende afstand til brændbare materialer. Den angivne indbygningsdybde er minimumsmål. Alt efter indbygningssituation kan den påkrævede indbygningsdybde være højere. Dette er særligt tilfældet, hvis der befinder sig brændbare materialer over lampen eller for at kunne garantere en tilstrækkelig ventilation.

⚠ Ikke afdæk produktet, særlig ikke med isoleringsmateriale:



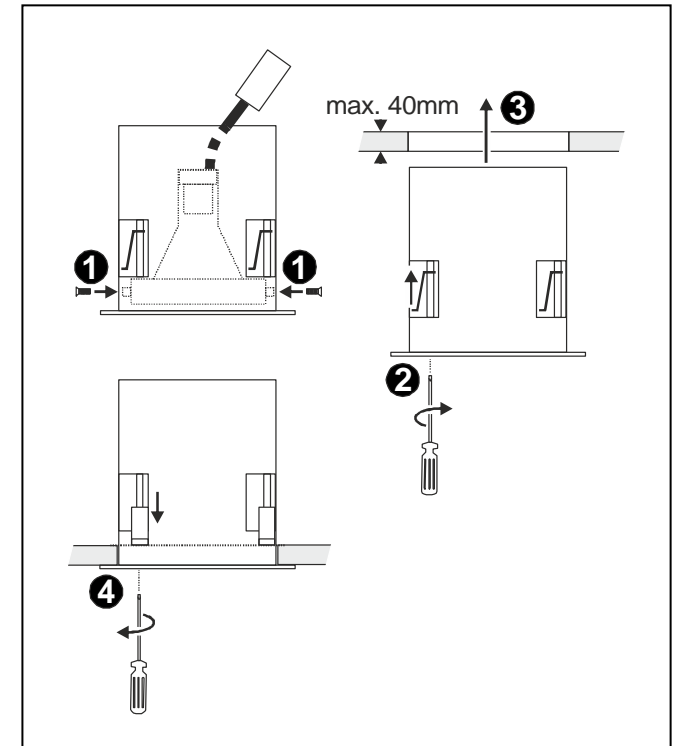
Enkelt montage skridt (Læs helt igennem inden montering)

- Mark og skær ud indbygningsåbning. Beskadig ikke derved tilførselen. Den nødvendige størrelse af udsnit er:

115104	a: 15,5 / b: 15,5 / c: 21		
115114	a: 29,5 / b: 15,5 / c: 21		
115124	a: 43,5 / b: 15,5 / c: 21		
115601/04	a: 16 / c: 14		
115611/14	a: 33 / b: 15,5 / c: 14		
115641/44	a: 15,5 / c: 20		
115651/54	a: 33 / b: 15,5 / c: 20		

- Fastgør det forberedte lygtemodul i lygtens kabinet med skruerne i siden(1).
- Tilslut elektriciteten ifølge oplysningerne i lygtemodulens vejledning.
- Drej holdeklammerne opad (2) Sæt lygtekabinettet med det indsatte lygtemodul ind i loftsudskæringen (3). Drej holdeklammerne nedad igen, til lygten er sikkert fikseret (4).
- Forsyn nu lygtemodulen med reflektor, pære eller tilbehør (se lygtemodulens vejledning).

⚠ **Kontroller lampens upåklagelige funktion og at den er sikker fastgjordt!**



art.-nr. 115104/14/24 115601/04/11/14/41/44/51/54 © 03.02.2016 SLV GmbH,
Daimlerstr. 21-23, 52531 Übach-Palenberg, Germany,
Tel. +49 (0)2451 4833-0
Ret til tekniske ændringer forbeholdes.

JĘZYK POLSKI

INSTRUKCJA OBSŁUGI DLA AIXLIGHT PRO FRAME

Krótką instrukcję należy dokładnie przeczytać i przechowywać w dostępnym miejscu dla późniejszego użytku!

⚠ WSKAZÓWKI BEZPIECZEŃSTWA

Nieprzebrnięcie wskazówek bezpieczeństwa może skutkować zagrożeniem życia, urazem lub poparzeniem!

- Prace instalacyjne i montażowe oraz prace przy elektrycznym łączu mogą być tylko wykonane przez fachowca.
- Produktu nie wolno zmieniać ani modyfikować.
- Nic nie zawieszaj i nie mocować na produkcie, w szczególności żadnych artykułów dekoracyjnych.
- Nie przykrywaj produktu. Nie utrudniaj cyrkulacji powietrza.

Dalsze wskazówki są oznaczone symbolem: ⚠.

UŻYWANIE ZGODNE Z PRZEZNACZENIEM

Urządzenie służy tylko jako oświetlenie i może:

- Zostać wyposażone wyłącznie w moduły AIXLIGHT PRO.
- być zamontowane i używane na stabilnej, prostej i nie przechyłającej się powierzchni.
- być używane na normalnych względnie na nie zapalających się powierzchniach (znak F).
- być używane tylko w suchych miejscach, czyli nie:
 - w wilgotnych lub brudnych pomieszczeniach.
 - na obszarze o wysokim stopniu wilgotności powietrza.
- urządzenie nie może być wystawiane na silne obciążenia mechaniczne i silnym zabrudzeniu.

PRZECHOWYWANIE I USUWANIE

Przechowywanie

- Urządzenie musi być przechowywane w suchym miejscu, chronione przed brudem i nie poddawane żadnym obciążeniom mechanicznym.

⚠ Podczas magazynowania w wilgotnych i zabrudzonym warunkach, można produkt przeznaczyć do użytku dopiero po sprawdzeniu jego stanu przez fachowca.

Wskazówka dotycząca utylizacji (Unia Europejska)

- Nie wolno wyrzucać produktu do śmieci domowych! Produkty oznakowane tym symbolem należy utylizować zgodnie z wytycznymi (WEEE, 2012/19) dotyczącymi starych urządzeń elektrycznych i elektronicznych w miejscowych punktach gromadzenia odpadów elektrycznych!

MONTAŻ

Wypakowywanie

- Ostrożnie wyjmij urządzenie z opakowania i usuń wszelkie zabezpieczenia transportowe.
- Przed utylizacją opakowania sprawdź, czy wyjąłeś wszystkie części urządzenia.

Miejsce montażu

- Urządzenie przeznaczone wyłącznie do montażu w suficie.
- Grubość materiału sufitu: 40 mm maks.
- Uwważaj na minimalne odległości od sufitu. Odstęp boczny: min. 5 cm.

⚠ Od łatwo palących się tworzyw należy zachować odpowiedni odstęp. Podana głębokość instalacji jest wielkością minimalną. W zależności od sytuacji instalowania potrzebna głębokość montażu może być zwiększona. To jest szczególnie możliwe w przypadku, gdy nad lampą znajdują się łatwo palące tworzywa lub nie jest zapewniona wystarczająca wentylacja.

⚠ Nie przykrywaj produktu, w szczególności materiałem izolującym:



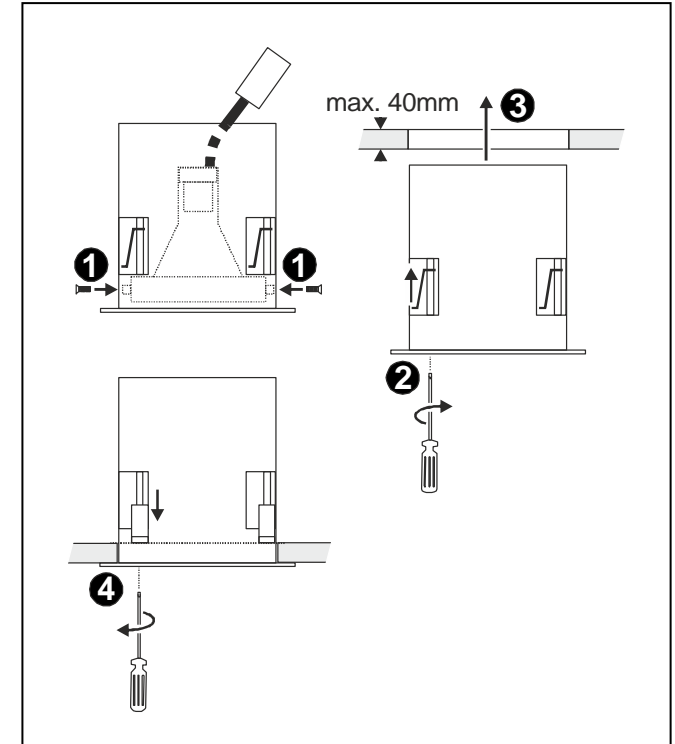
Montaż (przed montażem dokładnie przeczytać)

- Otwór montażu zaznaczyć i wyciąć. Prosimy o nieuszkodzenie przewodu doprowadzającego. Potrzebna wielkość wycięcia wynosi:

115104	a: 15,5 / b: 15,5 / c: 21		
115114	a: 29,5 / b: 15,5 / c: 21		
115124	a: 43,5 / b: 15,5 / c: 21		
115601/04	a: 16 / c: 14		
115611/14	a: 33 / b: 15,5 / c: 14		
115641/44	a: 15,5 / c: 20		
115651/54	a: 33 / b: 15,5 / c: 20		

- Umocować przygotowany moduł świetlny w obudowie lampy przy pomocy bocznych śrub (1).
- Sporządzić łącze elektryczne zgodnie z danymi w instrukcji obsługi modułu świetlnego.
- Przekręcić ku górze (2) klamry spinające. Włożyć obudowę lampki ze wstawionym modulem lampki w otwór w suficie (3). Przekręcić ponownie klamry spinające ku dołowi, aż lampka zostanie pewnie zamocowana (4).
- Wyposażyć moduł świetlny w reflektor, żarówkę lub dodatki (patrz instrukcja obsługi modułu świetlnego).

⚠ Należy sprawdzić prawidłowe działanie i bezpieczne mocowanie żarówki!



Nr art. 115104/14/24 115601/04/11/14/41/44/51/54 © 03.02.2016 SLV GmbH, Daimlerstr. 21-23, 52531 Übach-Palenberg, Germany, Tel. +49 (0)2451 4833-0.
Zmiany techniczne zastrzeżone.

РУССКИЙ

РУКОВОДСТВО ПО ЭКСПЛУАТАЦИИ

AIXLIGHT PRO FRAME

Внимательно прочитайте это краткое руководство и сохраните его для последующего применения!

⚠️ УКАЗАНИЯ ПО БЕЗОПАСНОСТИ

При несоблюдении указаний по безопасности может возникнуть угроза жизни, риск ожога и пожара!

- Установка, монтаж и электрическое подключение может проводиться только квалифицированными электротехниками.
- Продукт не подлежит изменениям или модификациям.
- Не вешайте и не закрепляйте на светильнике никаких посторонних предметов, особенно декоративных изделий.
- Не накрывайте светильник. Не препятствуйте циркуляции воздуха.

Остальные указания по безопасности обозначены знаком: ⚠️.

ИСПОЛЬЗОВАНИЕ ПО НАЗНАЧЕНИЮ

Данное изделие предназначено только для освещения, кроме того:

- использоваться только с модулями AIXLIGHT PRO.
- изделие может использоваться только в жестко зафиксированном положении на прочной, ровной и устойчивой основе.
- изделие может эксплуатироваться только на нормальных или невоспламеняющихся поверхностях (маркировка F).
- изделие может использоваться только в сухих, то есть не:
 - во влажных помещениях или в помещениях, в которых существует опасность загрязнения.
 - в зоне высокой влажности воздуха.
- изделие не должно подвергаться сильным механическим нагрузкам или сильному загрязнению.

ХРАНЕНИЕ И УТИЛИЗАЦИЯ

Хранение

- изделие должно храниться в сухом месте и должно быть защищено от загрязнения и воздействия механических нагрузок.

⚠️ После хранения в условиях с повышенной влажностью или загрязнением изделие может использоваться только после проверки его рабочего состояния аттестованным электриком.

Указание по утилизации (Европейский Союз)

- Не утилизировать прибор вместе с бытовыми отходами! Продукты с подобным обозначением в соотв. с Положением (WEEE, 2012/19) по утилизации старых электрических и электронных приборов необходимо утилизировать через специальные пункты сбора старых электроприборов!

МОНТАЖ

Извлечение из упаковки

- Осторожно извлеките изделие из упаковки и удалите все средства для защиты во время транспортировки.
- Перед утилизацией упаковки проверьте, не осталось ли в ней компонентов изделия.

Место монтажа

- Изделие предназначено только для монтажа в потолок.
- Толщина потолочного материала: 40 мм максимум.
- Соблюдайте минимальные зазоры в потолке. Боковой зазор: мин. 5 см.

⚠️ Соблюдайте достаточное расстояние до легковоспламеняющихся материалов. Указанная глубина монтажа является минимальной. В зависимости от условий монтажа необходимая глубина встраивания может быть увеличена. В особенности это касается тех случаев, когда над светильником находятся легковоспламеняющиеся материалы, или когда необходимо обеспечить достаточную вентиляцию.

⚠️ Не покрывать прибор, в особенности изоляционным



материалом:

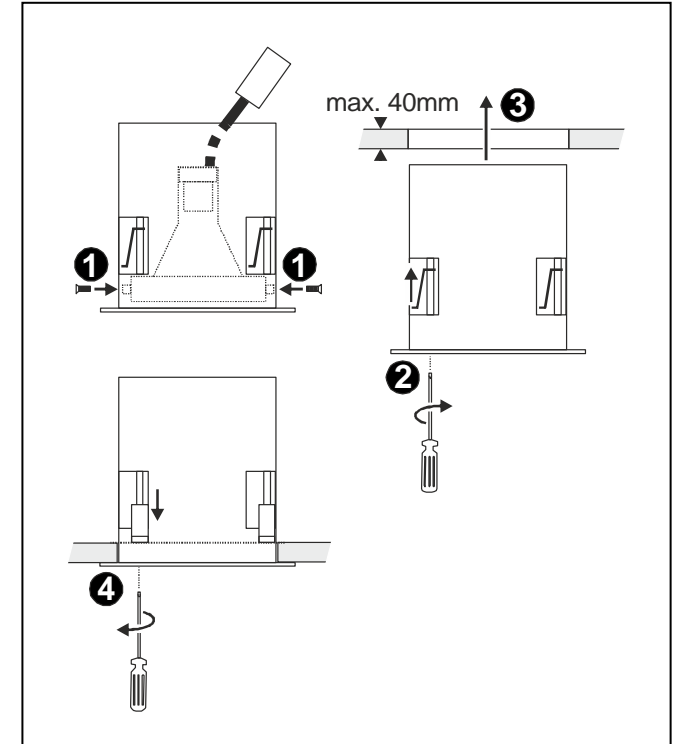
Монтаж (Перед монтажом полностью прочитайте инструкцию)

- Разметить и вырезать входное отверстие. При этом не повредите проводку. Необходимый размер отверстия составляет:

115104	a: 15,5 / b: 15,5 / c: 21		
115114	a: 29,5 / b: 15,5 / c: 21		
115124	a: 43,5 / b: 15,5 / c: 21		
115601/04	a: 16 / c: 14		
115611/14	a: 33 / b: 15,5 / c: 14		
115641/44	a: 15,5 / c: 20		
115651/54	a: 33 / b: 15,5 / c: 20		

- Закрепите подготовленный осветительный блок в корпусе светильника при помощи боковых винтов (1).
- Произведите электрическое соединение в соотв. с руководством по эксплуатации осветительного модуля.
- Поверните крепежные зажимы вверх (2). Установите корпус светильника с осветительным модулем в отверстие на потолке (3). Поверните крепежные зажимы вниз до полной фиксации светильника (4).
- Теперь на осветительный модуль можно установить рефлекторы, источники света или комплектующие (см. руководство по эксплуатации светового модуля).

⚠️ Проверьте, безупречно ли функционирует светильник и надежно ли он закреплен!



Art. № 115104/14/24 115601/04/11/14/41/44/51/54 © 03.02.2016
 SLV GmbH,
 Даймлерштр. 21-23, 52531 Юбах-Паленберг, Германия,
 тел. +49 (0)2451 4833-0
 Сохраняется право на внесение технических изменений.

SVENSKA

BRUKSANVISNING FÖR AIXLIGHT PRO FRAME

Läs igenom dessa korta anvisningarna noga och spara dem för senare användning!

⚠ SÄKERHETSANVISNINGAR

Om säkerhetsanvisningarna ej beaktas finns risk för livsfara, brännkada och brand!

- Installations-, monteringsarbeten och arbeten på den elektriska anslutningen får endast utföras av auktoriserad elektriker.
- Produkten får ej ändras eller modifieras.
- Häng eller fäst ingenting på produkten, i synnerhet ingen dekoration.
- Täck inte för produkten. Förhindra inte luftcirkulationen.

Ytterligare säkerhetsanvisningar indikeras av denna symbolen: ⚠.

ÄNDAMÅLSENLIG ANVÄNDNING

Denna produkt är avsedd för belysingsändamål och får:

- Får endast utrustas med AIXLIGHT PRO moduler.
 - endast användas fast monterat på ett stabilt, jämnt underlag där den inte kan välta.
 - endast användas på normala/ej brännbara ytor (F-märkning).
 - endast användas i torra utrymmen, alltså inte:
 - i fuktiga eller smutsiga utrymmen.
 - i utrymmen med hög luftfuktighet.
- ej utsätts för stark mekanisk belastning eller stark nedsmutsning

FÖRVARING OCH SOPHANTERING

Förvaring

- Produkten måste förvaras torr och skyddad mot smuts och mekanisk belastning.

⚠ Om produkten har varit förvarad på en fuktig eller smutsig plats får den endast tas i bruk igen efter att ha blivit kontrollerad av en auktoriserad elektriker.

Anvisningar för sophantering (Europeiska Unionen)

- Produkten får ej kastas i hushållssoporna! Produkter som är märkta med denna symbolen ska kastas i enlighet med riktlinjerna (WEEE, 2012/19) för elektriska och elektroniska apparater på de lokala uppsamlingsställen för el- och elektronikskrot.

MONTERING

Uppackning

- Ta försiktigt ut produkten ur förpackningen och ta bort alla transportskydd.
- Kontrollera innan du kastar förpackningsmaterialet att alla produktens delar är urtagna.

Monteringsplats

- Produkten är endast avsedd för infälld montering i tak.
- Innertaketets materialtjocklek: 40 mm maximalt
- Beakta minimiavstånden i taket. Avstånd åt sidan: min. 5 cm.

⚠ Håll tillräckligt avstånd till brännbara material. Det angivna infällningsdjupet är ett minimimått. Beroende på var lampan monteras kan ett större djup krävas. Detta gäller i synnerhet om brännbara material finns ovanför lampan eller för att garantera tillräcklig ventilation.

⚠ Produkten får ej täckas över, i synnerhet inte med



isoleringsmaterial:

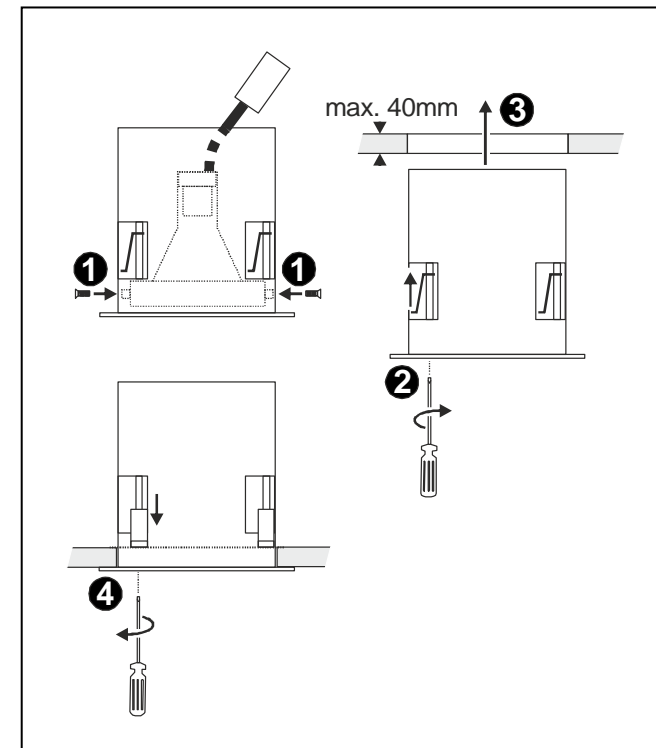
Montering (läs igenom helt före montering)

- Markera och skär ut öppningen för infällningen. Se till så att inte kabeln skadas. Öppningen behöver ha måttet:

115104	a: 15,5 / b: 15,5 / c: 21	
115114	a: 29,5 / b: 15,5 / c: 21	
115124	a: 43,5 / b: 15,5 / c: 21	
115601/04	a: 16 / c: 14	
115611/14	a: 33 / b: 15,5 / c: 14	
115641/44	a: 15,5 / c: 20	
115651/54	a: 33 / b: 15,5 / c: 20	

- Fäst den förberedda lamppmodulen i lamphuset med sidoskruvarna (1).
- Gör den elektriska anslutningen enligt bruksanvisningen för lamppmodulen.
- Vrid hållarklämman uppåt (2). Placera lampans hölje med lamppmodulen i innertaketets öppning (3). Vrid hållarklämman åter nedåt, tills lampan är säkert fixerad (4).
- Montera reflektor, ljuskälla och ev. andra tillbehör på lamppmodulen (se lamppmodulens bruksanvisning).

⚠ Kontrollera att lampan fungerar felfritt och att den sitter säkert!



Art.-nr. 115104/14/24 115601/04/11/14/41/44/51/54 © 03.02.2016
SLV GmbH,
Daimlerstr. 21-23, 52531 Übach-Palenberg, Germany,
Tel. +49 (0)2451 4833-0.
Tekniska ändringar kan förekomma.

TÜRKÇE

İÇİN KULLANMA KILAVUZU

AIXLIGHT PRO FRAME

Bu kısa talimatı dikkatle okuyun ve daha sonraki kullanım için kolay ulaşılabilir bir yerde saklayın!

⚠️ GÜVENLİK UYARILARI

Güvenlik uyarılarının dikkate alınmaması, hayati tehlikeye, yanma ve yangın tehlikesine yol açabilir!

- Kurulum ve montaj işlerini ve elektrik bağlantısında yapılacak işleri sadece yetkili elektrik teknisyeni gerçekleştirebilir.
- Ürün değiştirilemez ve modifiye edilemez.
- Ürüne herhangi bir nesne asmayın ve tutturmayın, özellikle dekorasyon eşyası.
- Ürünün üzerini örtmeyin. Hava sirkülasyonunu kesmeyin.

İlave güvenlik uyarıları gösterilen sembol ile işaretlenmiştir: ⚠️.

AMACINA UYGUN KULLANIM

Bu ürün sadece aydınlatma amacına hizmet eder ve sadece aşağıdaki şartlarda kullanılır:

- sadece AIXLIGHT PRO modülleri ile donatılabilir.
- Sağlam, düz ve devrilmeye mahal vermeyecek zeminde sabitlenerek kullanılabilir.
- Sadece normal, yani tutuşma tehlikesi (F işareti) olmayan alanların üzerinde çalıştırılabilir.
- Sadece kuru ortamda kullanılabilir, yani:
 - Nemli ve kirlenme tehlikesi olan odalarda kullanılmaz.
 - Havadaki nem oranının yüksek olduğu alanlarda çalıştırılmaz.
- Güçlü mekanik etkiler ve yoğun kirlilik etkisinde kalmaz.

SAKLAMA KOŞULLARI VE ATIK TASFİYESİ

Saklama koşulları

- Ürün kuru yerde, kirlenmelerden ve mekanik yüklenmelerden korunarak saklanmalıdır.

⚠️ Nemli ve kirlilikten saklama işleminden sonra, ürün ancak yetkili bir elektrik teknisyeninin durum kontrolünden geçtikten sonra çalıştırılabilir.

Tasfiye açıklaması (Avrupa Birliği)

- Ürünü ev çöprüyle birlikte atmayın! Bu sembolü taşıyan ürünler, elektroteknik ve elektronik eski aletlerin yerel elektronik eski aletler toplama yerinde tasfiye edilmesi (WEEE, 2012/19) yönetmeliğine bağlıdır.

MONTAJ

Ambalajından çıkarma

- Ürünü dikkatlice ambalajından çıkartın ve her türlü taşıma emniyetini sökün.
- Ambalaj malzemesinin tasfiyesinden önce, ürünün tüm parçalarının içinden alınmış olduğunu kontrol edin.

Montaj yeri

- Ürün sadece tavan içine monte etmek için uygundur.
- Tavan malzemesi mukavemeti: 40 mm maksimum.
- Tavanda asgari mesafeleri dikkate alın. Yan boşluk: en az 5 cm.

⚠️ Yanma tehlikesi olan maddelere karşı yeterli mesafeyi koruyun. Montaj derinliği asgari ölçüdür. Montaj durumuna göre gerekli olan montaj derinliği artırılabilir. Bu durum özellikle lamba üzerinde yanıcı maddelerin bulunduğu ya da gerekli havalandırmayı sağlamak için söz konusudur.

⚠️ Ürünün üzerini örtmeyin, özellikle izolasyon malzemeleriyle:



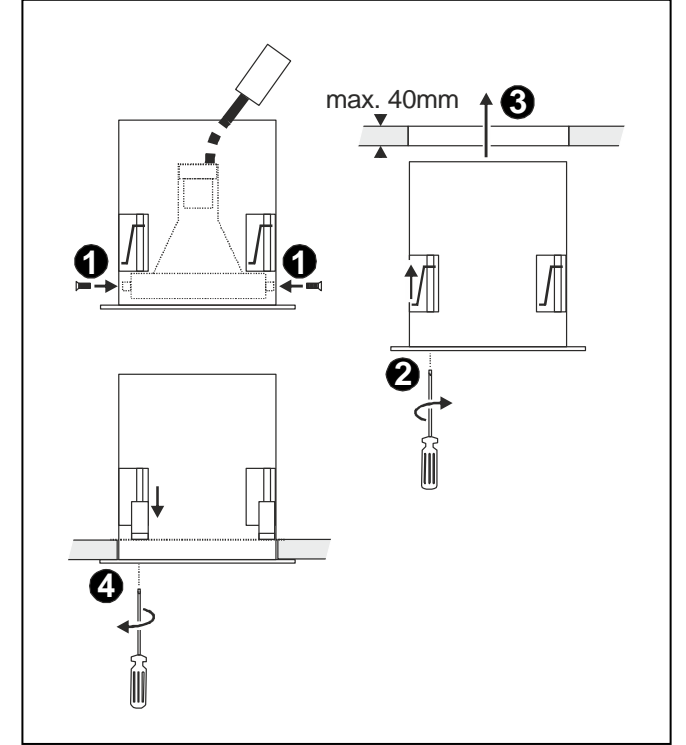
Montaj aşamaları (montajdan önce tamamını okuyun)

- Montaj deliğini işaretleyin ve kesin. Bunu yaparken ara bağlantıya zarar vermeyin. Kesilmesi gereken delik boyutu:

115104	a: 15,5 / b: 15,5 / c: 21	
115114	a: 29,5 / b: 15,5 / c: 21	
115124	a: 43,5 / b: 15,5 / c: 21	
115601/04	a: 16 / c: 14	
115611/14	a: 33 / b: 15,5 / c: 14	
115641/44	a: 15,5 / c: 20	
115651/54	a: 33 / b: 15,5 / c: 20	

- Hazırlanan lamba modülünü yanal civatalarla lamba gövdesine sabitleyin (1).
- Elektrik bağlantısını lamba modülünün kullanma talimatındaki verilere göre oluşturun.
- Tutucu klipsleri yukarıya doğru çevirin (2). Aydınlatma gövdesini içine aydınlatma modülü yerleşmiş halde taban deliğine yerleştirin (3). Tutucu klipsleri aydınlatma sabitlenene tekrar aşağıya doğru çevirin (4).
- Ardından lamba modülünü reflektör, aydınlatma maddesi veya aksesuarıyla donatın (lamba modülünün kullanma talimatına bakınız).

⚠️ Lambanın sorunsuz çalışmasını ve sağlam duruyor olmasını kontrol edin!



Ürün kodu 115104/14/24 115601/04/11/14/41/44/51/54 © 03.02.2016
SLV GmbH,
Daimlerstr. 21-23, 52531 Übach-Palenberg, Germany,
Tel. +49 (0)2451 4833-0.
Teknik değişiklik yapma hakkı saklıdır.

MAGYAR

KEZELÉSI ÚTMUTATÓ

AIXLIGHT PRO FRAME

Kérjük, olvassa el figyelmesen a rövid használati utasítást, és őrizze meg!

BIZTONSÁGI FIGYELMEZTETÉSEK

A biztonsági felhívások figyelmen kívül hagyása életveszélyhez, égéshez vagy tűzhez vezethetnek!

- A termék beszerelését, hálózatra történő csatlakoztatását bízva szakemberre.
- Ne alakítsa át a terméket.
- Ne függessen vagy rögzítsen semmit a termékre, főleg dekorációt ne.
- Ne fedje le a terméket - biztosítson szabad légáramlást.

A további biztonsági figyelmeztetéseket így jelöltük: .

HASZNÁLJA AZ UTASÍTÁSNAK MEGFELELŐEN


A termék csak világítási célokra alkalmas, ezért:

- kizárólag az AIXLIGHT PRO modulokkal szerelhető össze.
- a terméket csak sima, stabil és csúszásmentes felületen használjuk.
- csak nem gyúlékony felületeken üzemeltethető.
- csak száraz körülmények között használható,
 - nem nyirkos vagy szennyezett környezetben.
 - nem magas páratartalommal rendelkező helyen.
- ne tegye ki mechanikus terhelésnek vagy erős szennyeződésnek.

TÁROLÁS ÉS HULLADÉKKEZELÉS

Tárolás

- A terméket tiszta, száraz környezetben tárolja. Ügyeljen arra, hogy a termék ne sérüljön mechanikusan a tárolás során.

 A hulladék közt vagy hulladéktárolóban talált terméket csak azután próbálja meg beüzemelni, ha annak állapotát egy megbízható villanyszerelő elfogadhatónak találta.



Hulladékkezelés (Európai Unió)

- A terméket ne a hagyományos háztartási hulladékkal együtt dobja ki! A fenti jellel ellátott termékeket a WEEE, 2012/19 irányelv szerint az elektromos és elektronikus termékek számára kihelyezett hulladékgyűjtőbe tegye!


ÜZEMBE HELYEZÉS

Kicsomagolás

- Óvatosan vegye ki a terméket a csomagolásból, eltávolítva minden biztonságos szállítást elősegítő anyagot.
- Mielőtt kidobná a csomagolóanyagot, ellenőrizze, hogy a termékhez tartozó összes alkatrészt kivette-e.

Beszerelés helye

- A termék kizárólag mennyezetbe süllyesztve szerelhető fel.
- Maximális álmennyezet vastagság: 40 mm.
- Ügyeljen a minimálisan megengedett távolságra a mennyezetben. A minimális távolság minden oldalról: 5cm.

 Tartsa a megfelelő távolságot a gyúlékony felületektől. A megadott süllyesztési mélység a minimum mélység. Adott helyzettől függően a süllyesztési mélység nagyobb is lehet. Ez például akkor fordulhat elő, ha a lámpatest felett gyúlékony anyag van, vagy ha biztosítani szeretnénk a megfelelő szellőzést.

 Ne fedje be a terméket, különösképp ne szigetelő anyagokkal: 

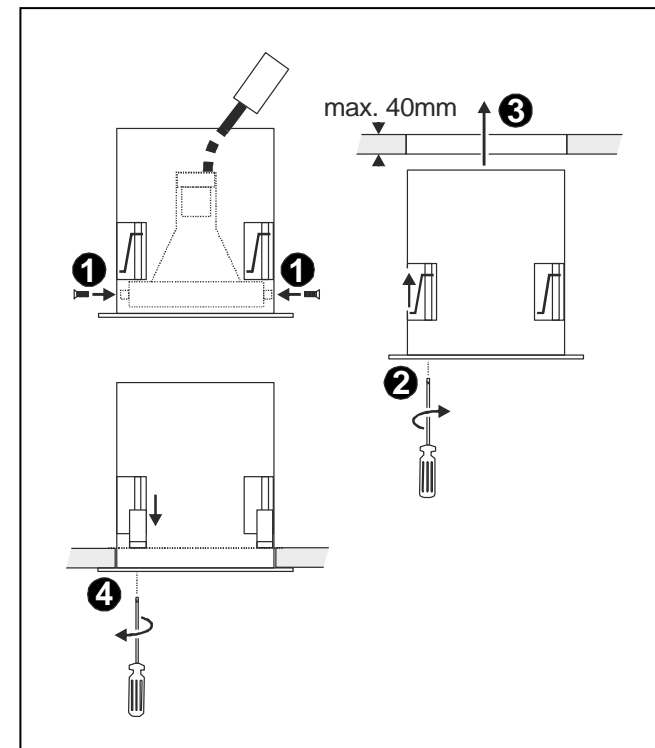
A szerelés lépései (olvassa végig figyelmesen!)

- Jelölje meg és vágja méretre a vezetékeket. Ügyeljen arra, hogy a kábel szigetelése ne sérüljön meg:

115104	a: 15,5 / b: 15,5 / c: 21		
115114	a: 29,5 / b: 15,5 / c: 21		
115124	a: 43,5 / b: 15,5 / c: 21		
115601/04	a: 16 / c: 14		
115611/14	a: 33 / b: 15,5 / c: 14		
115641/44	a: 15,5 / c: 20		
115651/54	a: 33 / b: 15,5 / c: 20		

- Rögzítse az előkészített modult a beépítődobozba a két oldalsó csavar segítségével (1).
- Hozza létre az elektromos csatlakozást a lámpamodul használati utasítása alapján
- Csavarozza ki a rögzítőelemeket (2). Illeszse a modullal összeszerelt beépítőkeretet a nyílásba (3). Csavarozza be a rögzítőelemeket a termék rögzítéséhez (4).
- Szerelje fel a modult a szükséges tükörrel, fényforrással ill. tartozékokkal a lámpamodul használati utasítása szerint.

 Ellenőrizze, hogy a termék megfelelően működik, és biztonságosan rögzítve van!



modellszám 115104/14/24 115601/04/11/14/41/44/51/54 © 03.02.2016
SLV GmbH,
Daimlerstr. 21-23, 52531 Übach-Palenberg, Germany,
Tel. +49 (0)2451 4833-0
A technikai részletek termékenként változhatnak.