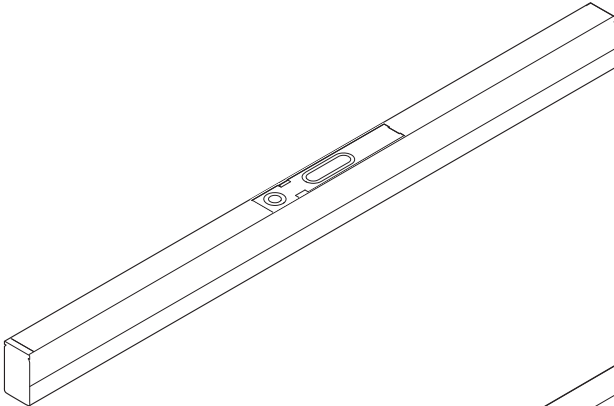
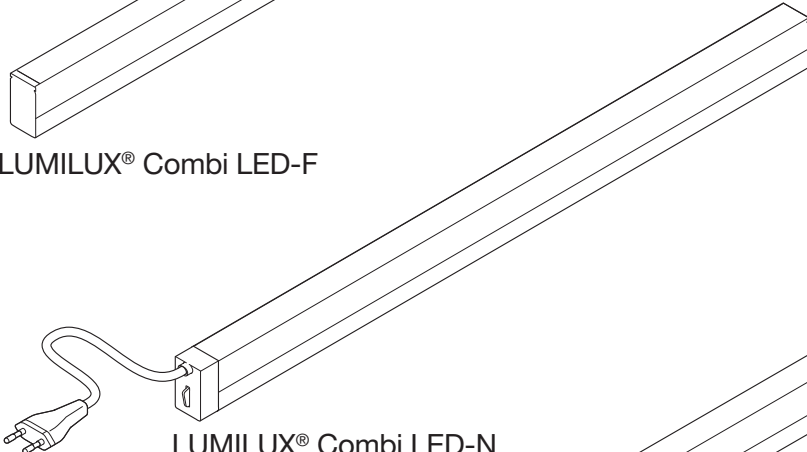


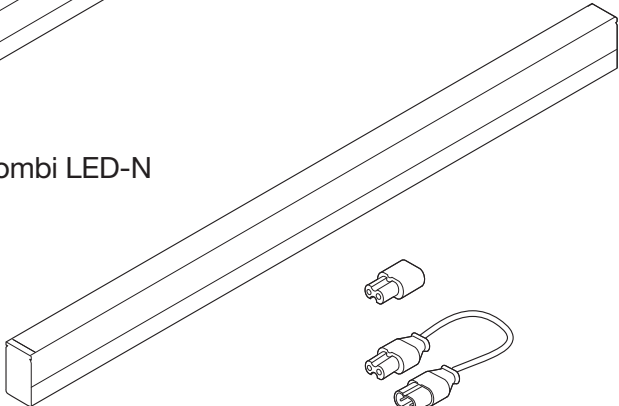
LUMILUX® Combi LED



LUMILUX® Combi LED-F

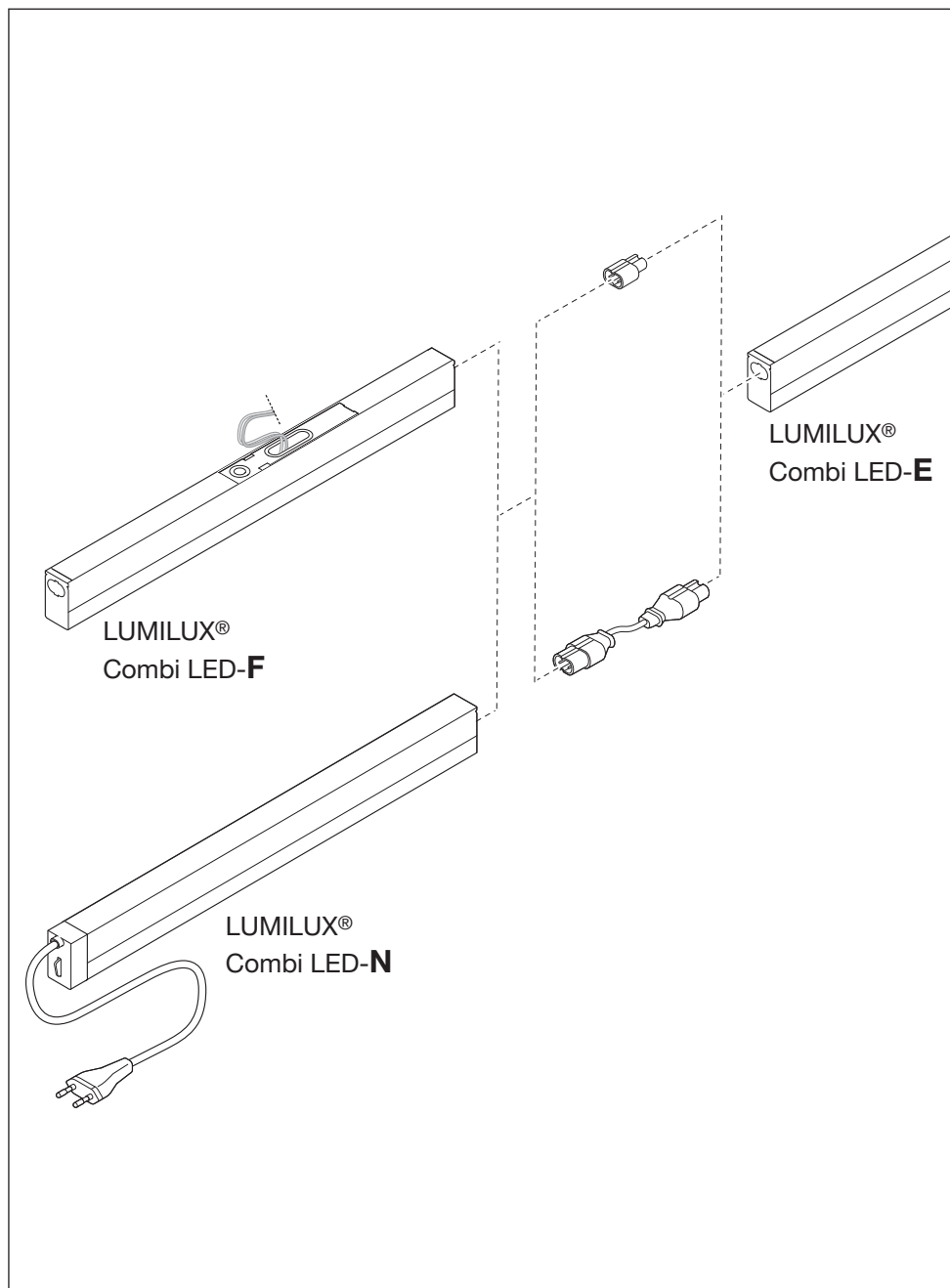


LUMILUX® Combi LED-N

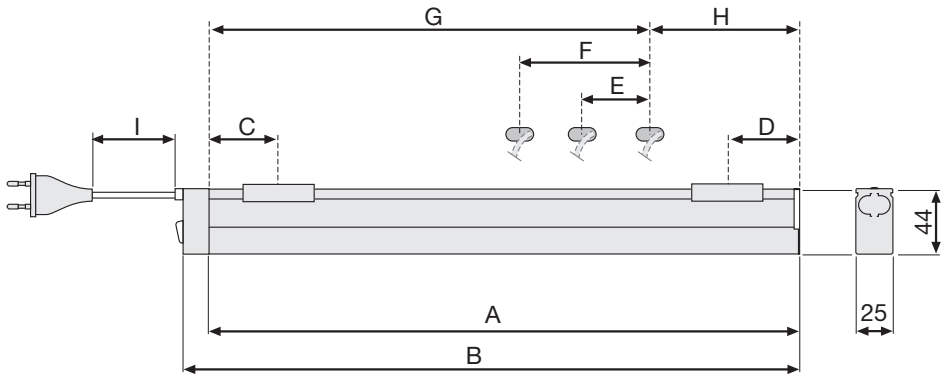


LUMILUX® Combi LED-E

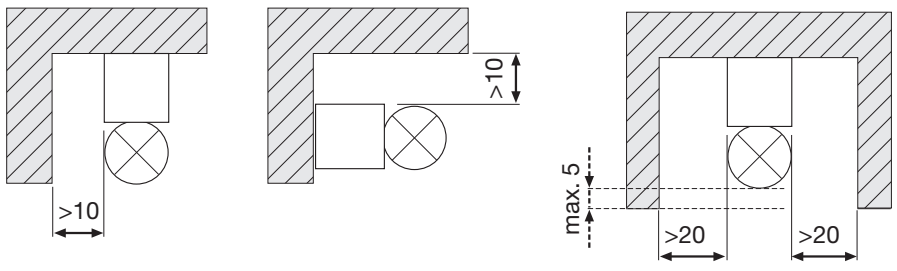
LUMILUX® Combi LED-F/-N/-E



LUMILUX® Combi LED-F/-N/-E

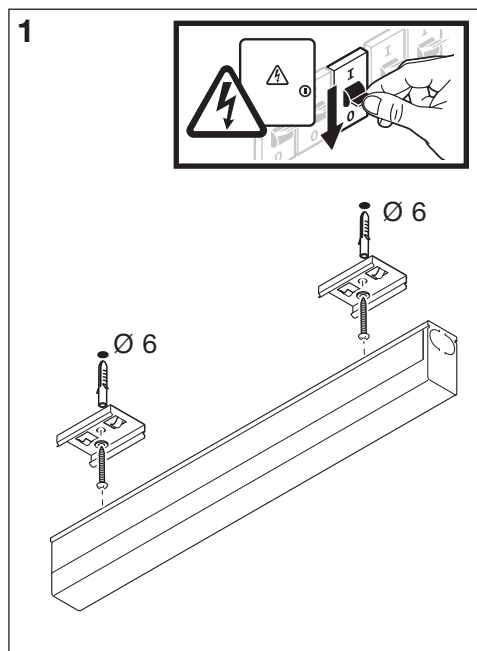


LUMILUX® Combi LED	A	B	C	D	E	F	G	H	I
-F 10 W	580	-	52-200	52-55	55	-	445	135	-
-F 18 W	1180	-	52-200	52-200	80	160	762	418	-
-N 10 W	-	620	52-200	52-200	-	-	-	-	1650
-N 18 W	-	1220	52-200	52-200	-	-	-	-	1650
-E 18 W	1180	-	72-200	72-200	-	-	-	-	-

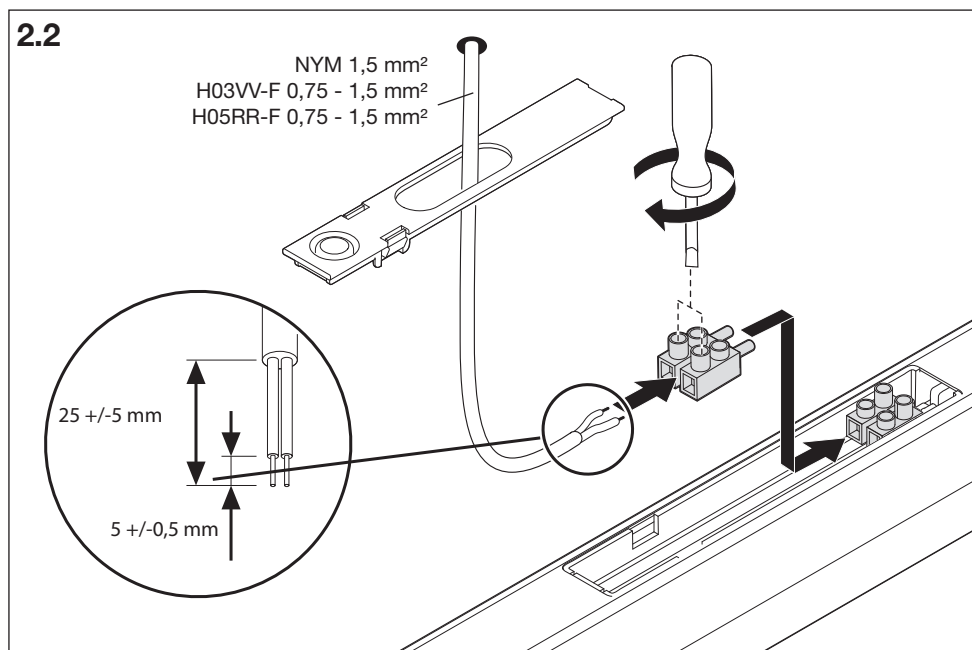
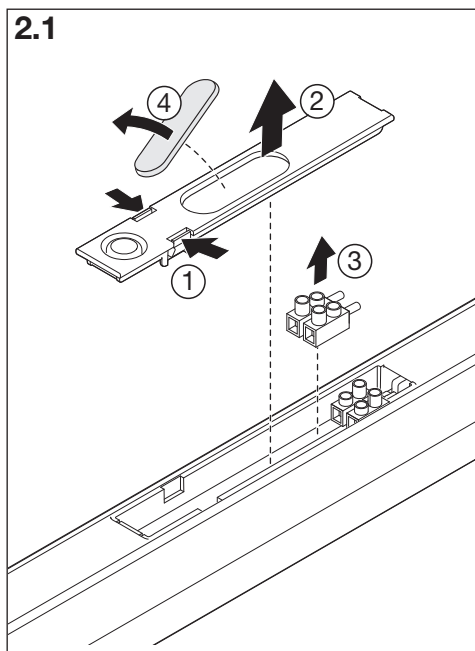


(mm)

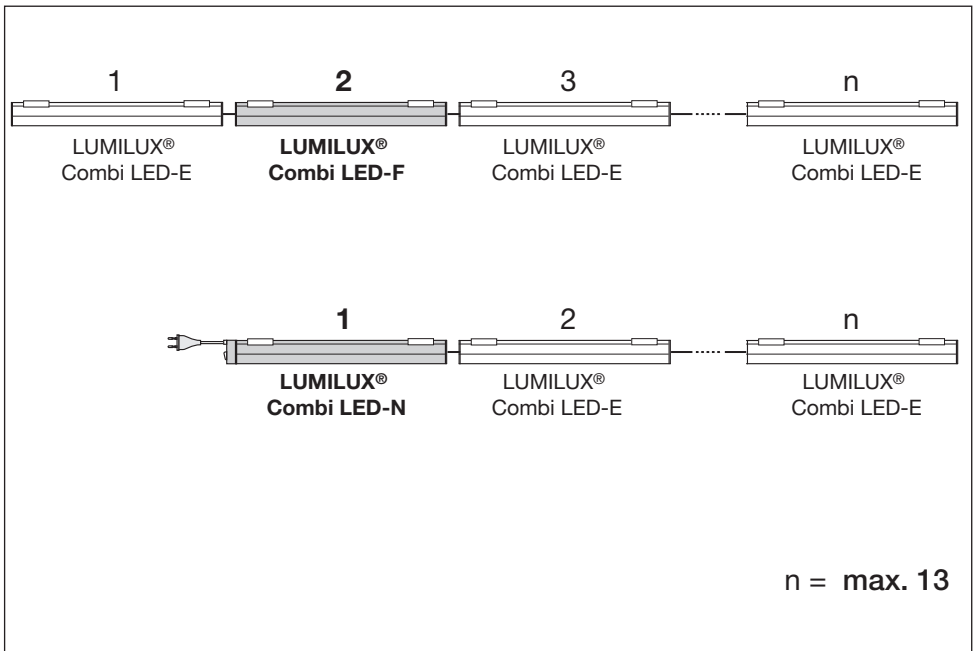
LUMILUX® Combi LED-F/-N/-E



LUMILUX® Combi LED-F



LUMILUX® Combi LED-F/-N/-E





(D)(A)(CZ) Netzanschluss bitte nach den länderspezifischen Errichtungsbestimmungen tätigen. Bei beschädigter Netzanschlussleitung bitte Leuchte verschrotten.

(GB) Connect to the power supply in accordance with national regulations. If the power cable is damaged please discard the luminaire.

(F)(CH)(E) Connexion à l'alimentation conformément aux normes en vigueur. Si le câble de branchement secteur est endommagé, veuillez vous défaire du luminaire suivant la filière de recyclage appropriée (DEEE luminaire).

(I) Effettuare l'allacciamento alla rete secondo le norme di installazione vigenti nel paese d'utilizzo. In caso di danneggiamento del cavo di alimentazione è necessario sostituire l'apparecchio di illuminazione.

(E) La conexión a red debe de realizarse siguiendo las normas específicas de cada países. Le rogamos deshacerse de la luminaria en caso de tener la conexión a red dañada.

(P) Ligar à fonte de alimentação, de acordo com a regulamentação nacional. Caso o cabo de alimentação se encontre danificado, coloque a luminária para reciclagem.

(GR) Η σύνδεση με την παροχή ρεύματος να γίνεται σύμφωνα με τις εθνικές προδιαγραφές. Σε περίπτωση ελαττωματικού καλωδίου, απαιτείται η απόσυρση του φωτιστικού.

(NL)(B) Aansluiten op het lichtnet, conform de nationale regelgeving. Bij beschadiging van de stroomkabel a.u.b. het armatuur weggooiën.

(S) Nätanslutning skall ske enligt nationella bestämmelser. Skrota lampan om nätanslutningsledningen är skadad.

(FIN) Kytchentä verkkoon kansallisten ohjeiden mukaan. Jos liitosjohto on vioittunut, tulee valaisin poistaa käytöstä.

(N) Koble til strømforsyningen i henhold til nasjonale bestemmelser. Hvis nettleddningen er skadet, så må lampen deponeres.

(DK) Netttilslutning jf. landespecifikke bestemmelser. Hvis netledningen beskadiges skal armaturet venligst bortskaffes.

(CZ) Připojení k síťovému napětí dle platných národních norem. Při poškození přívodního kabelu se svítidlo nesmí použít.

(RU) Выполнить подключение к сети в соответствии с принятыми в данной стране правилами монтажа. В случае повреждения сетевого кабеля светильника сдайте светильник в металл.

(H) Csatlakoztassa a tápegységbe a helyi előírásoknak megfelelően. Kérjük ne használja a lámpatestet a hálózati kábel sérülése esetén.

(PL) Zasilanie należy połączyć zgodnie z wymaganiami odpowiednich norm. Jeżeli przewód zasilający ulegnie uszkodzeniu należy wymienić oprawę oświetleniową.

(SK) Zapojte do el. prívodu podľa predpísaných noriem. Ak je napájací kábel poškodený, svetidlo nepoužívajte.

(SI) Priključitev na omrežje opravite v skladu z veljavnimi nacionalnimi predpisi. Če se poškoduje omrežni priključni kabel, svetilko zavrzite.

(TR) Şebeke bağlantısını lütfen ülkeye özgü kurulum kuralları çerçevesinde yapınız. Şebeke kablosunun hasar görmesi durumunda lütfen lambayı atınız.

(HR) Molimo izvršite mrežni priključak prema specifičnim nacionalnim odredbama o njegovom izvršenju. Ukoliko je došlo do oštećenja priključnog kabela, molimo svjetiljku adekvatno zbrinite i ne koristite je više.

(RO) Conectați la sursa de tensiune conform prevederilor din țara în care vă aflați. În cazul în care cablul de alimentare este deteriorat, vă rugăm să aruncați corpul de iluminat.

(BG) Свързането към захранващото напрежение да се направи в съответствие с местните наредби. При повреден кабел на захранването, моля изхвърлете светлинното тяло.

(EST) Elektrivõrkku ühendamisel jälgida kohalikke elektripaigaldiste ehitamise eeskirju. Vigastatud võrgujuhtmega valgusti viia jäätmejaama.

(LT) Prijunkite prie maitinimo šaltinio atsižvelgiant į nustatytus valstybinius reikalavimus. Jeigu maitinimo laidas yra pažeistas, būtina šviestuvą išmesti.

(LV) Pievienojiet barošanas kabeli saskaņā ar nacionālajiem standartiem. Bojāta strāvas pieslēguma vada gadījumā lampu lūdzu izmest atkritumos.

(SRB) Molimo da mrežni priključak provedete prema specifičnim nacionalnim odredbama o njegovom provođenju. Kod oštećenja voda mrežnog priključka molimo da bacite svjetiljku.

(UA) Підключення до електромережі здійснювати у відповідності до монтажних норм кожної окремої країни. У випадку пошкодження кабеля електроживлення будь ласка не використовуйте світильник.



CE IP20



C10449058
G10528306
26.06.2014

OSRAM GmbH
Steinerne Furt 62
86167 Augsburg, Germany
www.osram.com